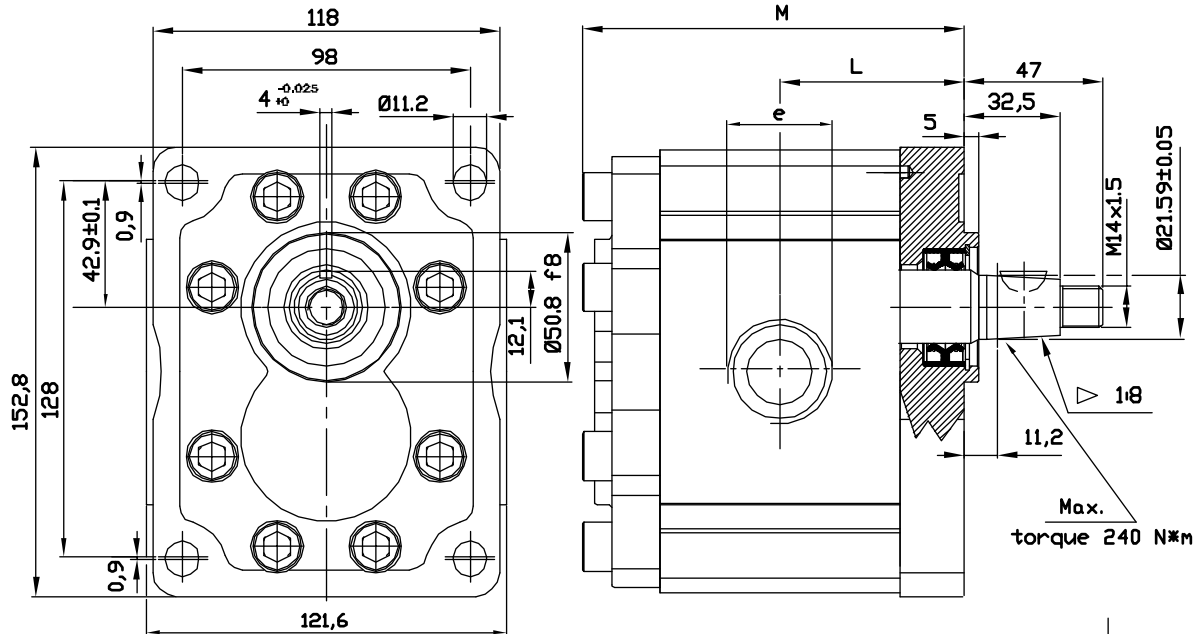
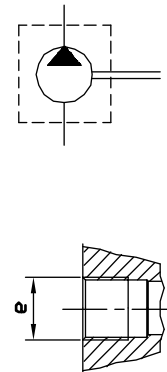


GROUP 3 PUMPS- EUROPEAN STANDARD

VERSION: G38 P3

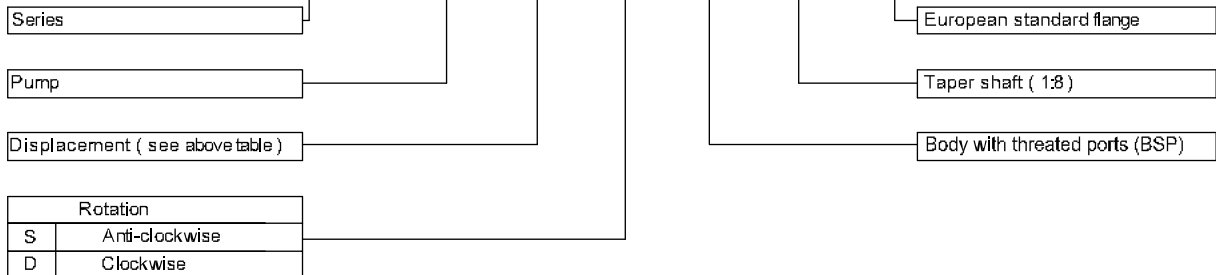


Type	Displacement (cc/rev)	Max working pressure P1 (bar)	Peak pressure P3 (bar)	Max speed (r.p.m)	Dimension L M		Inlet port e	Outlet port e
					(mm)			
OT 300 P22	22	260	300	3000	57,4	119,3	G 1	G 3/4
OT 300 P28	28	260	300	3000	59,7	123,7	G 1	G 3/4
OT 300 P32	32	260	300	3000	61,2	126,9	G 1	G 3/4
OT 300 P38	38	240	280	3000	63,5	131,5	G 1	G 3/4
OT 300 P42	42	240	280	3000	65,0	134,5	G 1	G 3/4
OT 300 P48	48	240	280	3000	72,3	149,1	G 1	G 3/4
OT 300 P53	53	220	250	3000	74,2	152,9	G 1	G 3/4
OT 300 P63	63	200	240	2100	78,0	160,5	G 1+1/4	G 3/4
OT 300 P73	73	180	210	2100	81,9	168,2	G 1+1/4	G 1
OT 300 P82	82	170	200	2100	85,3	175,1	G 1+1/4	G 1
OT 300 P90	90	150	180	2100	88,3	181,1	G 1+1/4	G 1



EXAMPLE OF ORDERING CODE

OT300 P 28 S / G 38 P3



AVAILABLE FOR QUANTITIES