



Membránový akumulátor Série OLM - CE

0,075-3,5 litru / 100 až 250 bar

OSP 320

Konstrukce

Membránový akumulátor - nerozebíratelný - membrána s vlisovaným talířovým ventilem - plnicí šroub na straně dusíku

Plnicí tlak P_0

Poměr P_{max}/P_0 viz tabulka

Teplotní rozsah

-10 °C až +80 °C

Jiné teploty na požádání

Tlaková kapalina

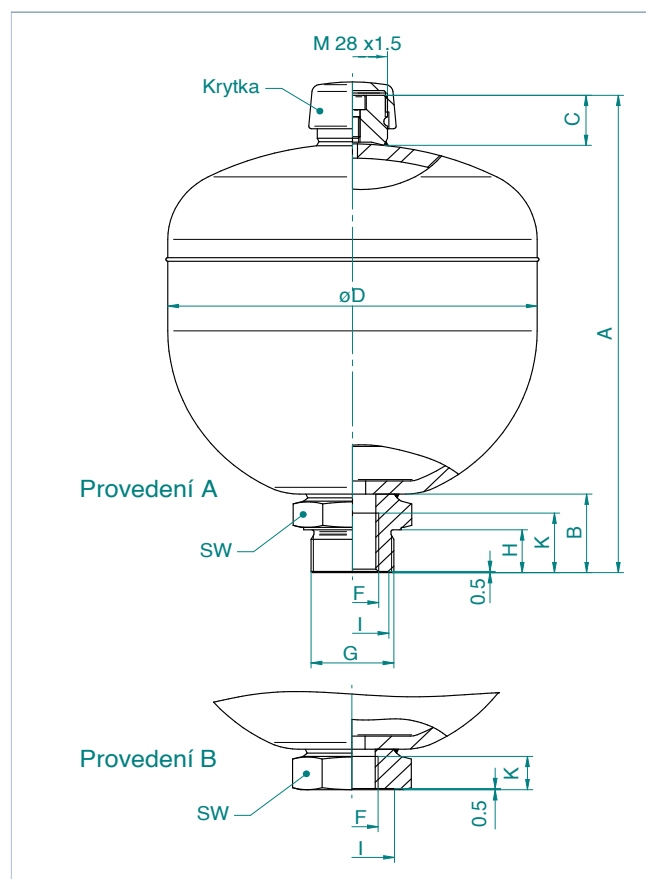
Standardní provedení je navrženo pro hydraulický olej (minerální olej). Při použití jiné kapaliny je zapotřebí zvolit odpovídající materiál membrány - na požádání.

Montážní poloha

Libovolná. Pro připojení plnicího a zkušebního zařízení VGU je třeba ponechat nad plnicím šroubem prostor alespoň 200 mm. Šroub dotahujte momentem 20 Nm.

Způsob upevnění

Upevňovacími objímkami - viz katalogový list OSP 775. U provedení A prostřednictvím vnějšího závitu M 33 x 1,5 a pojistné matice.



Typ	Objem plynu V_0 litr	Provozní tlak bar	P_{max}/P_0	Hmotnost kg	Rozměry v mm										
					A	B	C	ϕD	F	G	H	I	K	SW	Připojení
OLM 0,075 - 250 / 00 *	0,075	250	8 : 1	0,7	111	-	22	64	G ½"	-	-	29	14	32	B
OLM 0,16 - 250 / 00 *	0,16	250	6 : 1	1,0	120	-	22	75	G ½"	-	-	29	14	32	B
OLM 0,32 - 210 / 00 *	0,32	210	8 : 1	1,4	134	-	22	93	G ½"	-	-	29	14	32	B
OLM 0,5 - 210 / 00 *	0,5	210	8 : 1	2,0	152	-	22	106	G ½"	-	-	34	17	41	B
OLM 0,5 - 210 / 00 *	0,5	210	8 : 1	2,0	163	33	22	106	G ½"	M 33 x 1,5	18	-	24	41	A
OLM 0,75 - 210 / 00 *	0,75	210	8 : 1	2,6	177	33	22	122	G ½"	M 33 x 1,5	18	-	24	41	A
OLM 0,75 - 210 / 00 *	0,75	210	8 : 1	2,6	166	-	22	122	G ½"	-	-	34	14	41	B
OLM 1 - 210 / 00 *	1	210	8 : 1	3,5	180	-	22	136	G ½"	-	-	34	14	41	B
OLM 1 - 210 / 00 *	1	210	8 : 1	3,5	191	33	22	136	G ½"	M 33 x 1,5	18	-	24	41	A
OLM 1,4 - 140 / 90	1,4	140	8 : 1	4,2	202	33	22	147	G ½"	M 33 x 1,5	18	-	24	41	A
OLM 1,4 - 140 / 90	1,4	140	8 : 1	4,2	191	-	22	147	G ½"	-	-	34	14	41	B
OLM 1,4 - 210 / 90	1,4	210	8 : 1	4,2	209	33	22	155	G ½"	M 33 x 1,5	18	-	24	41	A
OLM 1,4 - 210 / 90	1,4	210	8 : 1	4,2	198	-	22	155	G ½"	-	-	34	14	41	B
OLM 2 - 100 / 90	2,0	100	8 : 1	3,5	240	-	22	145	G ½"	-	-	34	14	41	B
OLM 2 - 250 / 90	2,0	250	8 : 1	7,5	251	-	22	155	G ¾"	-	-	33	16	41	B
OLM 2,8 - 250 / 90	2,8	250	6 : 1	10,0	268	-	22	174	G ¾"	-	-	33	16	41	B
OLM 3,5 - 250 / 90	3,5	250	4 : 1	11,0	307	-	22	174	G ¾"	-	-	33	16	41	B

V souladu se směrnicí pro tlaková zařízení 97/23/ES opatřeno značkou CE

*Není opatřeno značkou CE v souladu s článkem 3 směrnice pro tlaková zařízení 97/23/ES.

Výrobní tolerance nejsou brány v úvahu.

Konstrukční změny vyhrazeny.



Membránový akumulátor Série OLM – CE

0,75-2 litru / 330 a 350 bar

OSP 323

Konstrukce

Membránový akumulátor - nerozebíratelný - membrána s vlisovaným talířovým ventilem - plnicí šroub na straně dusíku.

Plnicí tlak P_0

Poměr P_{max}/P_0 viz tabulka

Teplotní rozsah

-10 °C až + 80 °C ¹⁾

-20 °C až + 80 °C ²⁾

-40 °C až + 80 °C ³⁾

1), 2), 3) viz první sloupec tabulky

Jiné teploty na požádání

Tlaková kapalina

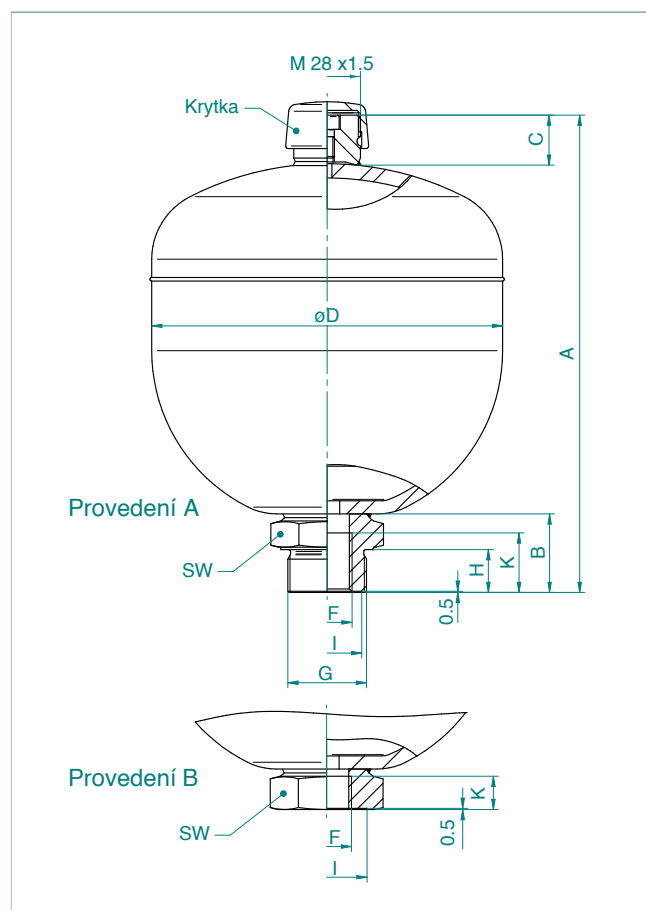
Standardní provedení je navrženo pro hydraulický olej (minerální olej). Při použití jiné kapaliny je zapotřebí zvolit odpovídající materiál membrány – na požádání.

Montážní poloha

Libovolná. Pro připojení plnicího a zkušebního zařízení VGU je třeba ponechat nad plnicím šroubem prostor alespoň 200 mm. Šroub dotahujte momentem 20 Nm.

Způsob upevnění

Upevňovacími objímkami - viz katalogový list OSP 775. U provedení prostřednictvím vnějšího závitu M 33 x 1,5 nebo M 45 x 1,5 a pojistné matice.



Typ	Objem plynu V_0 litr	Provozní tlak bar	P_{max}/P_0	Hmotnost kg	Rozměry v mm										
					A	B	C	$\varnothing D$	F	G	H	I	K	SW	Připojení
OLM 0,75 – 330 / 00 * ³⁾	0,75	330	8 : 1	3,5	170	21	22	125	G ½"	–	–	34	16	41	B
OLM 0,75 – 350 / 00 * ²⁾	0,75	350	8 : 1	4,4	170	–	16	128	G ½"	–	–	34	14	41	B
OLM 1,4 – 350 / 90 ²⁾	1,4	350	8 : 1	7,5	220	44	18	156	G ½"	M 33 x 1,5	20	–	14	41	A
OLM 2 – 350 / 90 ¹⁾	2,0	350	8 : 1	11,3	250	–	18	156	G ¾"	–	–	34	16	55	B



Membránový akumulátor Série OLM – CE

2,8-3,5 litru / 350 bar

OSP 325

Konstrukce

Membránový akumulátor - nerozebíratelný - membrána s vlisovaným talířovým ventilem - plnicí šroub na straně dusíku.

Plnicí tlak P_0

Poměr P_{max}/P_0 viz tabulka.

Teplotní rozsah

-10 °C až + 80 °C

Jiné teploty na požádání.

Tlaková kapalina

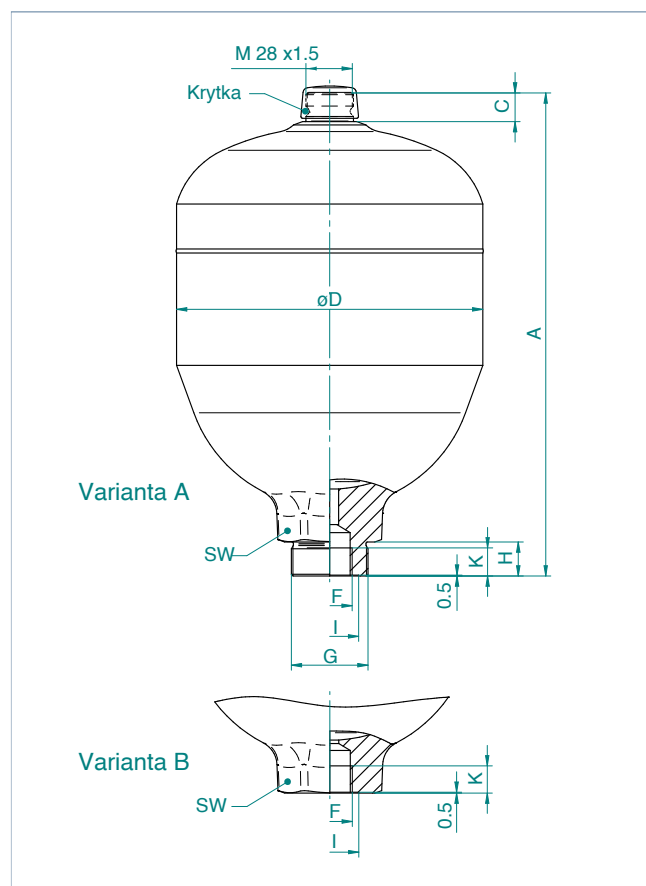
Standardní provedení je navrženo pro hydraulický olej (minerální olej). Při použití jiné kapaliny je zapotřebí zvolit odpovídající materiál membrány – na požádání.

Montážní poloha

Libovolná. Pro připojení plnicího a zkušebního zařízení VGU je třeba ponechat nad plnicím šroubem prostor alespoň 200 mm. Šroub dotahujte momentem 20 Nm.

Způsob upevnění

Upevňovacími objímkami - na požádání. U provedení A prostřednictvím vnějšího závitu M 45 x 1,5 a pojistné matice.



Typ	Objem plynu V_0 litr	Provozní tlak bar	P_{max}/P_0	Hmotnost kg	Rozměry v mm									
					A	C	øD	F	G	H	I	K	SW	Připojení
OLM 2,8 – 350 / 90	2,8	350	6 : 1	14,5	285	18	180	G ¾"	M 45 x 1,5	20	34	16	55	A
OLM 3,5 – 350 / 90	3,5	350	4 : 1	16,5	325	18	180	G ¾"	M 45 x 1,5	20	34	16	55	A