

Plnicí zařízení pro dusík SLG OLAER

Popis

Standardní dusíkové lahve jsou dodávány s tlakem 200 bar. Hydro-pneumatické akumulátory s plnicím tlakem dusíku >200 bar nemohou být plněny ze standardních lahví. Při plnicím tlaku dusíku 100 až 150 bar nejsou dusíkové lahve dobře využity.

Plnicí zařízení OLAER umožňuje využití kapacity dusíkových lahví až do 90% a plnění akumulátorů až do tlaku 400 bar.

Plnicí zařízení pracuje automaticky, dokud není dosažen nastavený tlak.

Složení

- Dotyková obrazovka se zobrazením stavu
- Integrovaný hydraulický agregát
- Zesilovač tlaku
- Plnicí hadice

Volitelné příslušenství

- Plnicí a zkušební sada OLAER, typ VG U

Technické parametry

- Příkon 1,1 kW
- Napětí 230 V – 1 – 50 Hz
- Max. proudový odběr 10 A
- Min. tlak dusíku na vstupu 20 bar
- Max. tlak dusíku na výstupu 400 bar
- Hmotnost 75 kg

Přípoje

- Napájecí kabel 5m
- Plnicí hadice 3,7 m k dusíkové lahvi W 24,32
- Plnicí hadice 5,0 m k připojení plnicího a zkušebního zařízení OLAER, typ VG U



Jednoduché dotykové ovládání



Zobrazení stavu

Zelená = připraveno

Žlutá = v činnosti

Červená = porucha

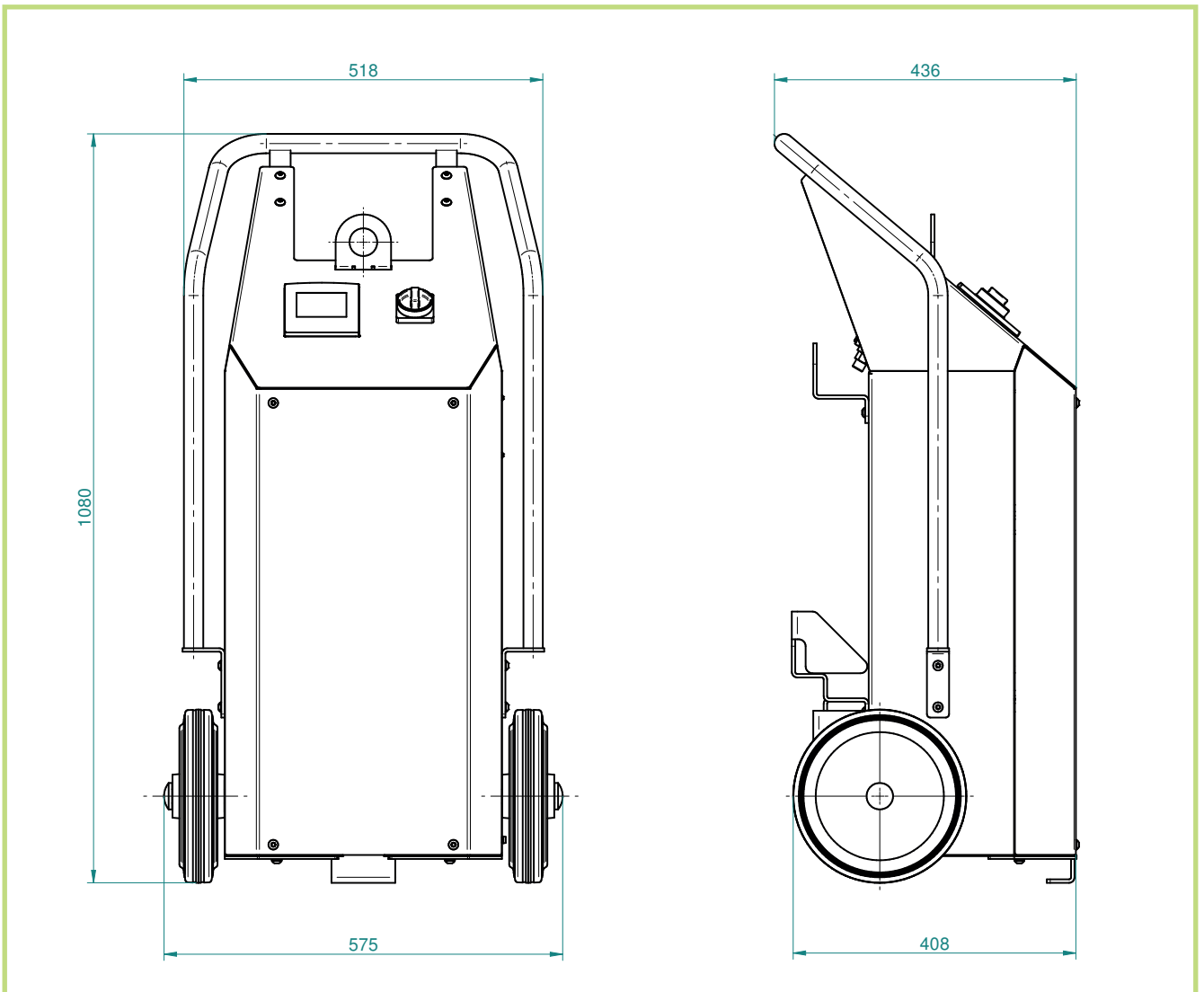
Zobrazení tlaku v lahvi
Zobrazení nastaveného plnicího tlaku
Zobrazení aktuálního plnicího tlaku



Zobrazení závad



Vnější rozměry



S:\3D\Zeichnungen\010119\01190005\01190005-100 MB-Datenblatt.dtl