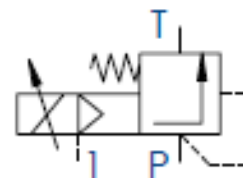
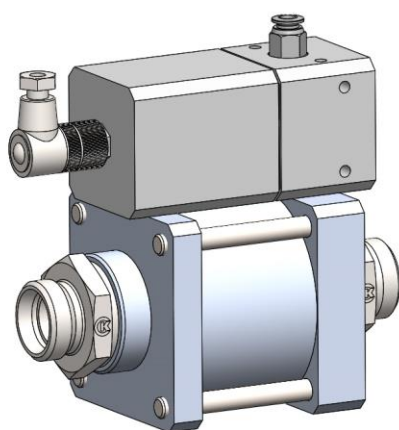




### Použití

Proporcionální tlakový ventil PVV15/\*\* se používá k plynulému nastavení tlaku pomocí změny elektrického napětí, především u agregátů pro chlazení nástrojů obráběcích strojů.

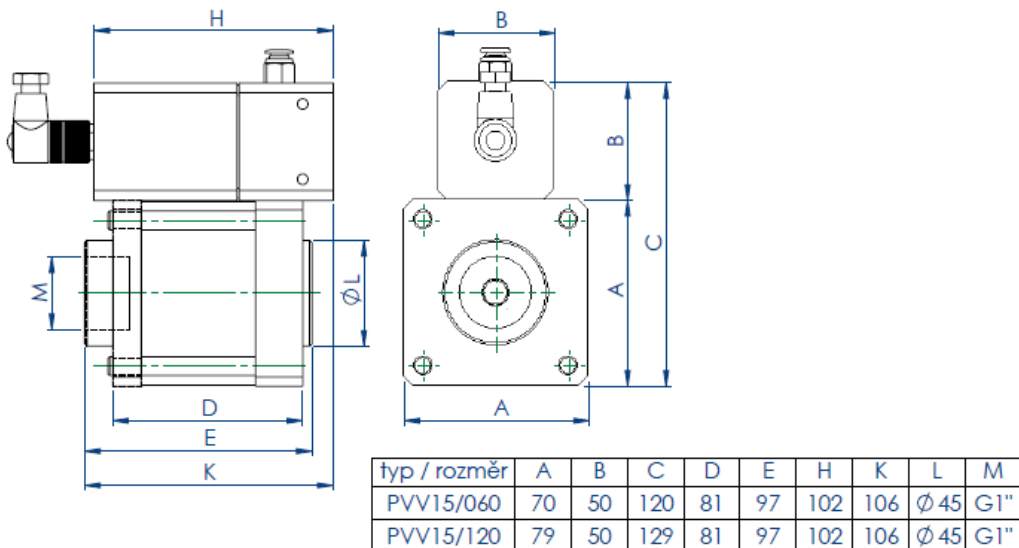


### Technické parametry

		PVV15/060	PVV15/120
Jmenovitá světllost	mm	15	15
Průtok	l/min	100	100
Maximální tlak	bar	60	120
Medium		vodní emulze	vodní emulze
Teplota kapaliny	C°	0 - +60	0 - +60
Teplota okolního prostředí	C°	+10 - +50	+10 - +50
Tlak vzduchu	bar	7-8	7-8
Předepsaná čistota vzduchu		40 μm, třída 5 dle DIN ISO 8573-1	40 μm, třída 5 dle DIN ISO 8573-1
Napětí	V DC	21,6 - 26,4	21,6 - 26,4
Požadovaná hodnota	V	0 – 10	0 – 10
Stupeň krytí		IP65	IP65
Hmotnost	kg		
Montážní poloha	kg	libovolná	libovolná

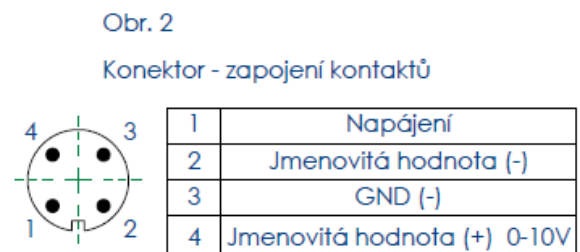
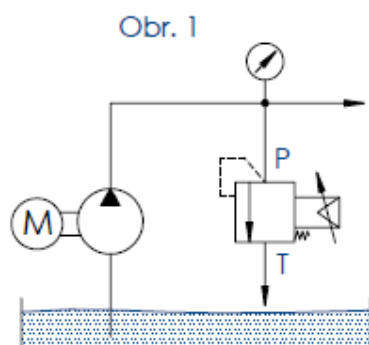


### Rozměrový náčrt.



### Montáž.

Ventil je určen pro montáž do potrubí dle obr. 1. Délka potrubí musí být minimálně na straně „P“ třinásovek průměru potrubí a na straně „T“ pětinásobek průměru potrubí. Na straně „T“ musí být zaručen volný výstup bez dynamického tlaku s minimálním odporem proudění.



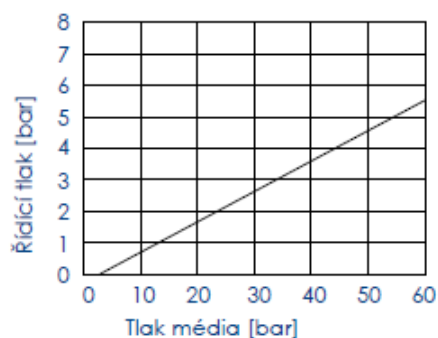


### Elektrické připojení.

Pro ovládací vedení použijte stíněné kabely. Tyto kabely nesmí být uloženy v blízkosti silnoproudých vedení. Schéma připojení viz obr. 2. Konektor není součástí dodávky.

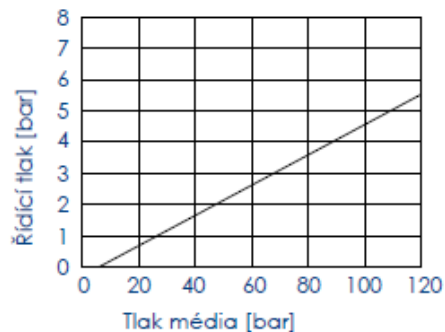
Obr. 3

PVV15/060  
Připustný rozsah řídicího tlaku



Obr. 4

PVV15/120  
Připustný rozsah řídicího tlaku



### Připojení vzduchu.

Řídicí tlak vzduchu se připojí na šroubení G1/8". Řídicí tlak vzduchu nesmí obsahovat kondenzát a musí být filtrován na 40  $\mu$ . Hodnoty řídicího tlaku musí být v rozsahu viz obr. 3 a 4. Připojné vzduchové šroubení není součástí dodávky.