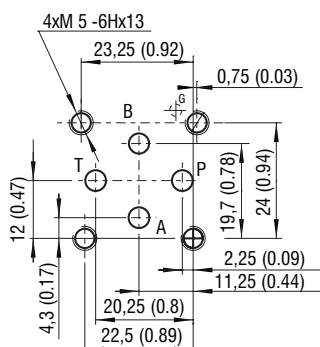
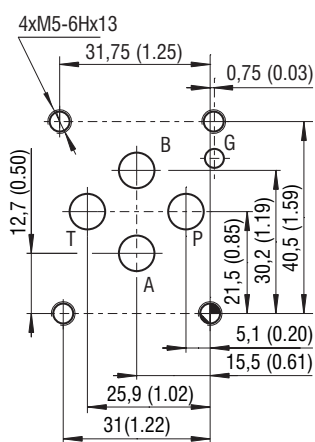
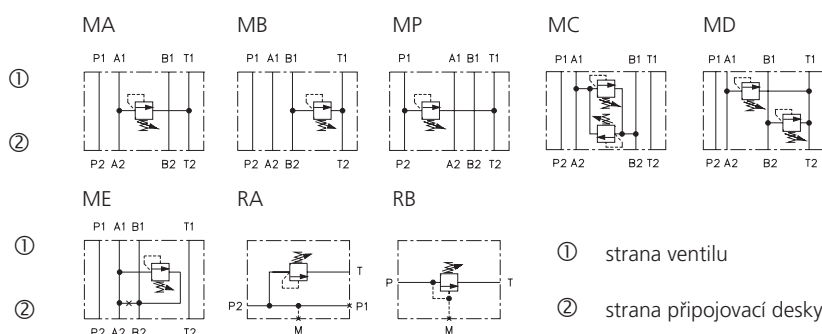

**ISO 4401-02-01-0-05**

 Kanály P, A, B, T - max.  $\varnothing 4,5$  mm (0.18 in)

**ISO 4401-03-02-0-05**

 Kanály P, A, B, T - max.  $\varnothing 7,5$  mm (0.29 in)

**Technické parametry**

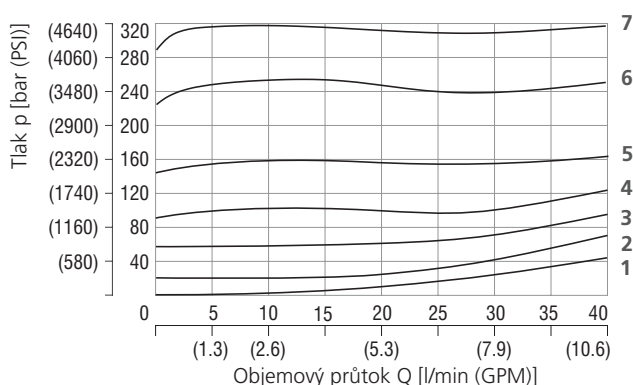
- › Tlakový prepouštěcí ventil, přímo řízený, vestavěný do modulové desky pro vertikální sružování s montážním obrazcem podle norem ISO 4401, DIN 24340 (CETOP 02 a 03), nebo do tělesa určeného pro vestavbu do potrubí
- › Vynikající stabilita v celém rozsahu průtoku s rychlou odezvou na změny dynamického tlaku
- › Nízká hysterese, přesné řízení tlaku a nízké tlakové ztráty
- › Velký rozsah tlaku do 320 bar
- › Precizně vyrobené a kalené klíčové dílce
- › Kvalitní materiál sedla a kalená kuželka zvyšují odolnost proti znečišťujícím částicím
- › Nízké objemové ztráty, dlouhá životnost i při vysoké frekvenci přestavování
- › Nastavování otevíracího tlaku šroubem s vnitřním 6HR nebo otočnou rukojetí
- › Ve standardním provedení je těleso ventilu fosfátováno. Povrch ventilu zinkován (odolnost proti korozi 240 h v NSS podle ISO 9227)

**Funkční symboly**


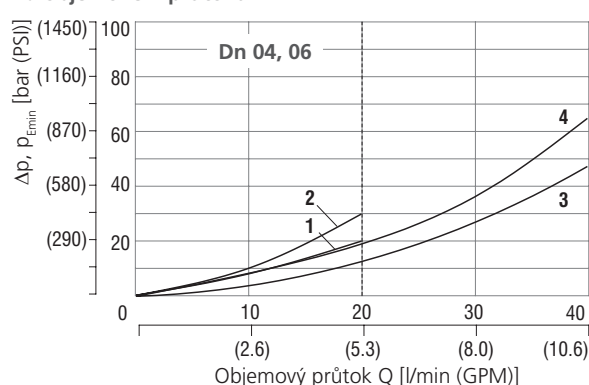
Poznámky: Orientace značky na štítku odpovídá funkci ventilu.

**Technická data**

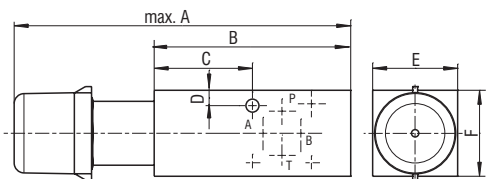
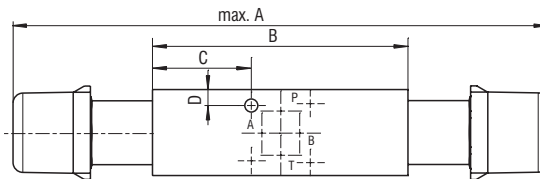
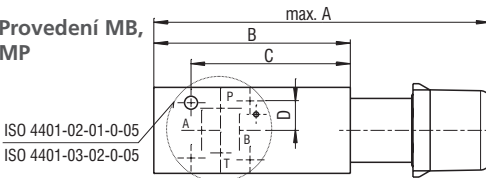
Jmenovitá světlost		04 (D02), 06 (D03)
Maximální průtok	l/min (GPM)	40 (10.6)
Max. provozní tlak	bar (PSI)	320 (4640)
Rozsah provozní teploty kapaliny (NBR)	°C (°F)	-30...+100 (-22...+212)
Rozsah provozní teploty kapaliny (FPM)	°C (°F)	-20...+120 (-4...+248)
Hmotnost - provedení MA (B, P) 04	kg (lbs)	0,82 (1.81)
- provedení MC (D, E) 04		1,32 (2.91), ME 1,25 (2.76)
- provedení MA (B, P) 06		1,12 (2.46)
- provedení MC (D, E) 06		1,42 (3.12), ME 1,35 (2.98)
- provedení RA 1 (2), RB1 (2)		1,17 (2.57)
	Katalogový list	Typ
Všeobecné technické informace	GI_0060	výrobky a pracovní podmínky
Montážní obrazec	SMT_0019	Dn 04 / 06
Náhradní díly	SP_8010	

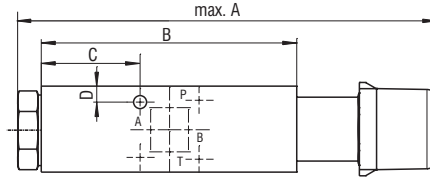
**Charakteristiky měřeno při  $v = 32$  mm<sup>2</sup>/s (156 SUS)**
**Pojistný tlak v závislosti na objemovém průtoku**


Rozsah tlaku	Nastavení min. tlaku	2	6	10	16	25	32
1		2	3	4	5	6	7

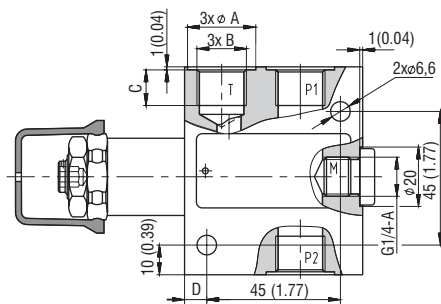
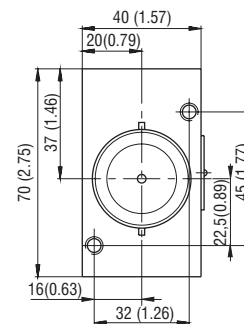
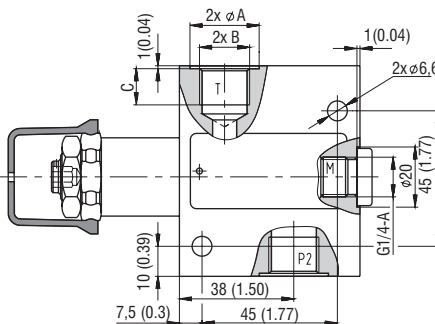
**Min. nastavitelný tlak a tlakové ztráty v závislosti na objemovém průtoku**


Dn 04	Dn 06	Provedení
1	3	MA, MB, MP, MD
2	4	MC, ME

**Rozměry v milimetrech (in)**
**Provedení MA**

**Provedení MC, MD**

**Provedení MB, MP**

 ISO 4401-02-01-0-05  
 ISO 4401-03-02-0-05

**Provedení ME**


Provedení	Dn	04 (D02)	06 (D03)
MA (B,P)	A	137 (5.39)	
MC (D)		218 (8.58)	208 (8.19)
ME		170,5 (6.71)	160,5 (6.32)
MA (B,P)	B	80 (3.15)	
MC (D,E)		104 (4.09)	94 (3.70)
MA (C,D,E)	C	40 (1.57)	25,5 (1.0)
MB (P)		64 (2.52)	68,5 (2.7)
MA (B,C)	D	6,25 (0.25)	7 (0.28)
	E	35 (1.38)	40 (1.57)
MD (E,P)	F	35 (1.38)	45 (1.77)

**Provedení RA1, RA2**

**Provedení RB1, RB2**


	RA1, RB1	RA2, RB2
A	Ø 23	Ø 28
B	G 3/8-A	G 1/2-A
C	12 (0.47)	14 (0.55)
D	7,5 (0.3)	18 (0.71)
E	60 (2.36)	70 (2.76)
F	39 (1.54)	46 (1.81)
G	12,5 (0.49)	16 (0.63)
H	117 (4.61)	127 (5)

**Objednací klíč**
**VPP2-04 /**  -  -  -  - 
**Tlakový přepouštěcí ventil, přímo řízený v modulové desce / v bloku do potrubí**
**Provedení ventilu**

 modulové, průtok ve směru z A do T  
 modulové, průtok ve směru z B do T  
 modulové, průtok ve směru z P do T  
 modulové, průtok ve směru z A do B a z B do A  
 modulové, průtok ve směru z A do T a z B do T  
 do potrubí, tři kanály závit G 3/8 (P1, P2, T)  
 do potrubí, tři kanály závit G 1/2 (P1, P2, T)  
 do potrubí, dva kanály závit G 3/8 (P, T)  
 do potrubí, dva kanály závit G 1/2 (P, T)

**MA**  
**MB**  
**MP**  
**MC**  
**MD**  
**ME**  
**RA1**  
**RA2**  
**RB1**  
**RB2**
**Bez označení**  
**A**  
**B**
**Povrchová ochrana**  
 standardní  
 zinkováním - 240 h v NSS dle ISO 9227  
 zinkováním - 520 h v NSS dle ISO 9227

**Bez označení**  
**V**
**Materiál těsnění**  
 NBR  
 FPM (Viton)

**Nastavovací prvek\***

 šroub s vnitřním 6HR 6 bez ochranné krytky  
 šroub s vnitřním 6HR 6 s ochrannou krytkou  
 kovová otočná rukojeť  
 šroub s vnitřním 6HR 6, ochrannou krytkou  
 a otvorem pro plombovací drát  
**Provedení se dvěma vestavnými tlakovými přepouštěcími ventily**  
 strana A: šroub s vnitřním 6HR 6 bez ochranné krytky  
 strana B: kovová otočná rukojeť

\*rozměrové náčrty uvedených typů ovládní viz katalogový list č. 5093

**Rozsah tlaku**
**2** až do 25 bar (360 PSI)  
**6** až do 63 bar (910 PSI)  
**10** až do 100 bar (1450 PSI)  
**16** až do 160 bar (2320 PSI)  
**25** až do 250 bar (3630 PSI)  
**32** až do 320 bar (4600 PSI)

**Provedení se dvěma vestavnými tlakovými přepouštěcími ventily**
**32/10** 320 bar (4600 PSI) v kanálu A, 100 bar (1450 PSI) v kanálu B