

**efectorsoo**

ifm electronic



Tlakové senzory

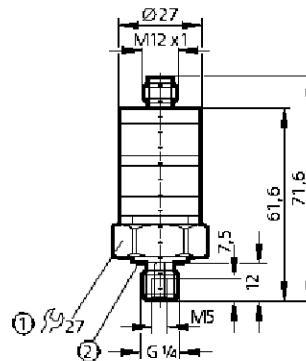
## PK6520

Elektronický tlakový sensor  
PK65

Procesní připojení: G $\frac{1}{4}$  A / M5 I

2 spínací výstupy pínač /  
rozpínač antivalentní

Měřicí rozsah  
0...400 bar  
0...5800 PSI



1: přitahový krouticí moment 25 Nm 2: Těsnění FPM / DIN 3869-14

Oblast nasazení	typ tlaku: relativní tlak kapalná a plynná média	
El. provedení	DC PNP	
Výstupní funkce	spínač / rozpínač antivalentní	
Provozní napětí [V]	9,6...32 DC 1)	
Proudová zatížitelnost [mA]	2 x 250	
Ochrana proti zkratu	taktovaný	
Odolné proti přepólování	ano	
Odolné proti přetížení	ano	
Úbytek napětí [V]	< 2	
Proudový odběr [mA]	< 25	
Přípustný přetlak	600 bar	8700 PSI
Trhací tlak min.	1600 bar	23200 PSI
<b>Nastavitelná oblast</b>		
Spínací bod, SP	20...400 bar	290...5800 PSI
Zpětný spínací bod, rP	12...392 bar	175...5685 PSI
Nastavení spínacího bodu	nastavovací kroužky	
<b>odchylka (% z konečné hodnoty měřicího rozsahu)</b>		
Přesnost spínacího bodu	< $\pm 2,5$ *)	
Opakovací přesnost	< $\pm 0,5$	
Vliv teploty (pro 10 K)	< $\pm 0,5$	
V oblasti teplot	0...80	
Spínací frekvence [Hz]	100	

ifm electronic gmbh · Teichstraße 4 · 45127 Essen

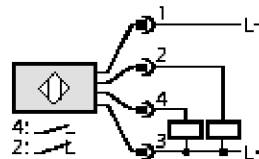
Vyhrazujeme si právo na změnu tech. parametrů | — CZ — PK6520 - 1/2 — 11.05.2005





## PK6520

Okolní teplota [°C]	-25...80
Teplota média [°C]	-25...80
Skladovací teplota [°C]	-40...100
Krytí, tř.krytí	IP 67 (IEC 60529), III (EN 50178)
Izolační odpor [MΩ]	> 100 (500 V AC/DC)
Odolnost vůči rázům [g]	50 (DIN / IEC 68-2-27, 11ms)
Odolnost proti vibracím [g]	20 (DIN / IEC 68-2-6, 10 - 2000 Hz)
Min. spínací cykly	50 millionů
El.mag.kompatibilita	EN 61000-4-2 ESD: 4 kV CD / 8 kV AD EN 61000-4-3 HF v.f. ozářeno: 10 V/m EN 61000-4-4 skupiny impulsů: 2 kV EN 61000-4-6 HF v.f. vazba vedení: 10 V
Materiál pouzdra	PBT (Pocan); PC (Macrolon); FPM (Viton); V4A (1.4404)
Materiál, který je v kontaktu s médii	V4A (1.4404); FPM (Viton)
funkční signalizace	
Spínací stav LED	žlutá
Provoz LED	zelená
Připojení	M12 konekt. připojení
Schema připojení	



### Upozornění

\*) přesnost nastavení

1) Aby byly splněny požadavky "malého napětí/proudu" podle UL508, musí být přístroj napájen z galvanicky odděleného zdroje a chráněn nadproudovou ochranou podle UL248

ifm electronic gmbh · Teichstraße 4 · 45127 Essen

— Vyhrazujeme si právo na změnu tech.parametrů I — CZ — PK6520 - 2/2 — 11.05.2005