

# **HYTEK**

konstrukce, výroba a prodej hydraulických systémů, agregátů  
hydraulic systems & units design, production and sale

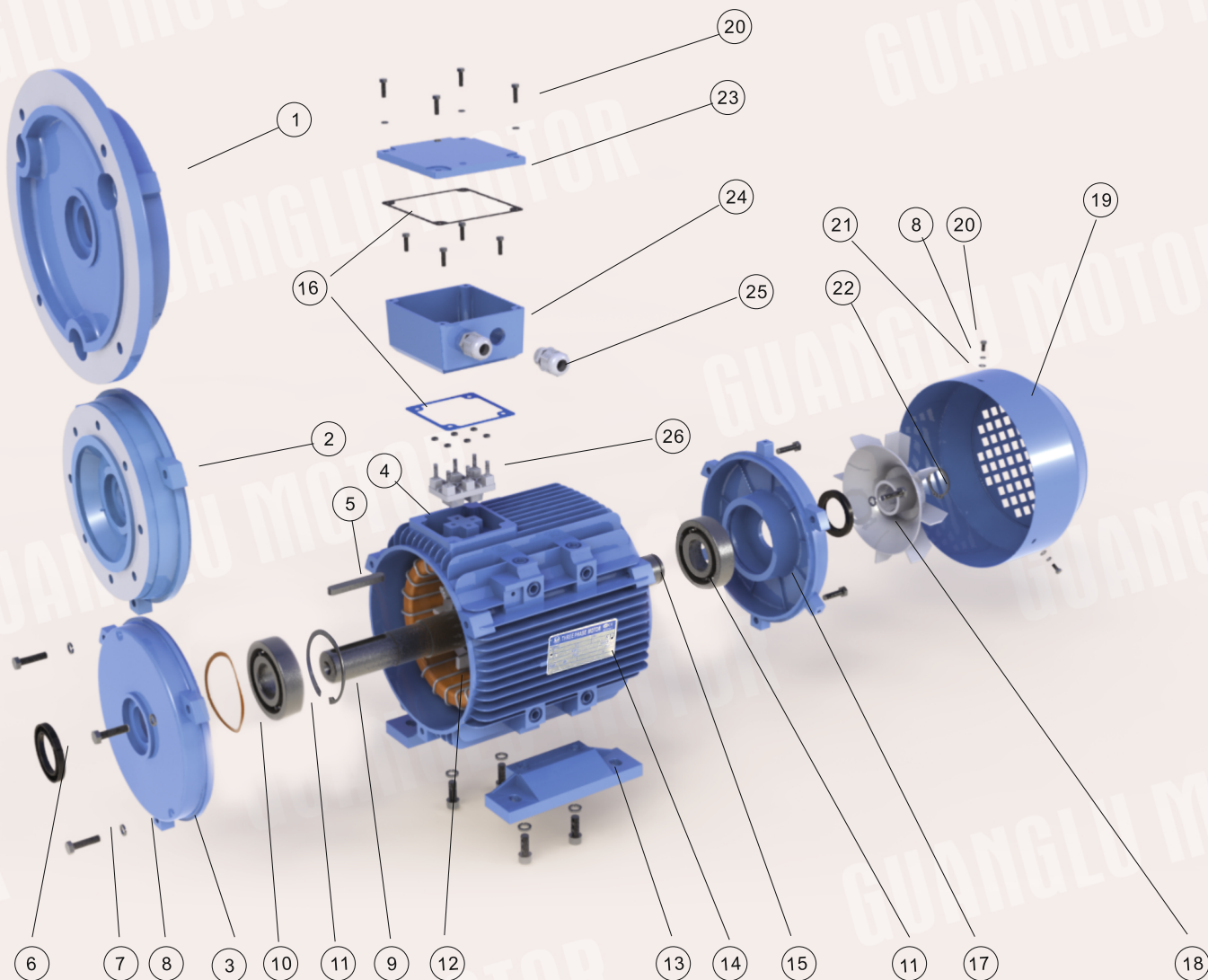
## **TROJFÁZOVÝ NÍZKONAPĚŤOVÝ ASYNCHRONNÍ MOTOR**



### **1A631-4-B5 (B35) -0,12kW**

HYTEK, spol. s r.o.  
Lipůvka 351  
CZ-679 22 LIPŮVKA  
E-mail: [hytek@hytek.cz](mailto:hytek@hytek.cz)

IČO: 46963308  
DIČ: CZ46963308  
Tel.: 516 770 550  
[www.hytek.cz](http://www.hytek.cz)

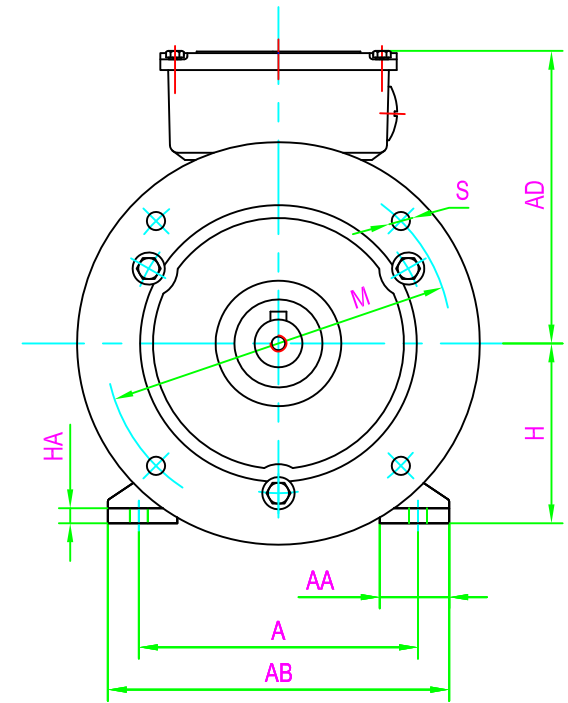
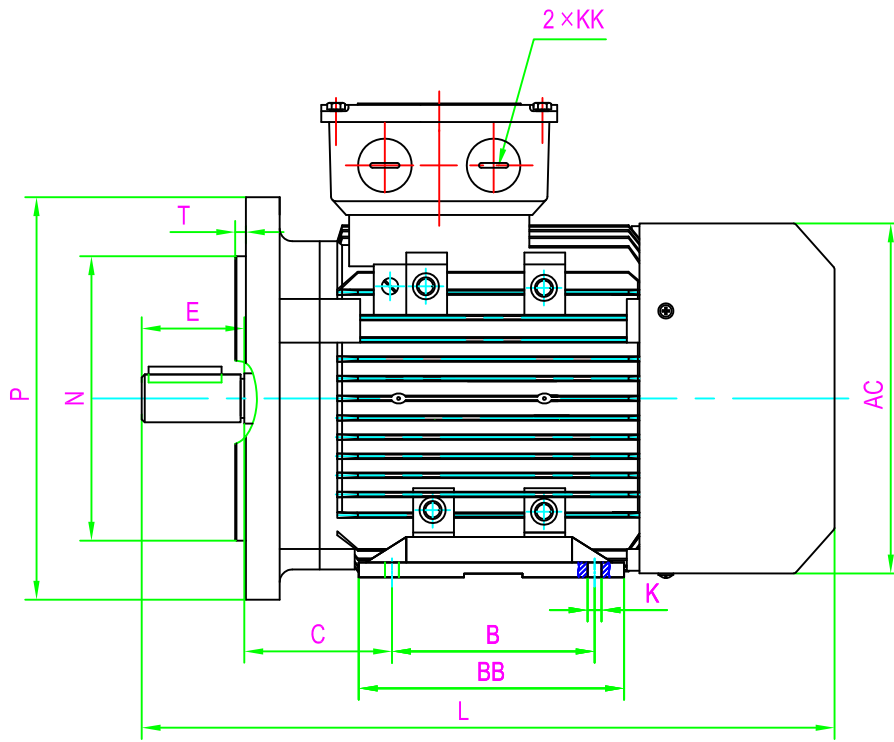
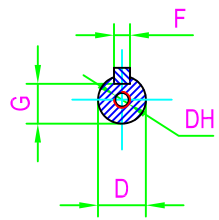


1. příruba B5  
 2. příruba B14  
 3. přední ložiskový štít  
 4. kostra  
 5. pero  
 6. těsnění, V kroužek  
 7. šroub  
 8. podložka

9. segrovka  
 10. vlnovcová podložka  
 11. ložisko  
 12. stator  
 13. odnímatelná patka  
 14. výkonostní štítek  
 15. rotor  
 16. těsnění  
 17. zadní ložiskový štít

18. ventilátor  
 19. kryt ventilátoru  
 20. šroub  
 21. podložka  
 22. segrovka  
 23. víko svorkovnicové skříně  
 24. svorkovnicová skříň  
 25. kabelové vývodky  
 26. svorkovnice





CLIENT:	FRAME	56-80	KW	RPM
	VOLTS			

FRAME	OUTLINE DIMENSIONS FLANGE MOUNTED MOTORS																		SHAFT EXT.DE ONLY					WEIGHT(kg)			
	A	AA	AB	AC	AD	B	BB	C	H	HA	K	KK	L	M	N	P	S	T	D	DH	E	F	G				
1A56	90	23	115	110	100	71	88	36	56	7	5.8	M20×1.5	199	100	80	120	∅7	3	∅9	M4×12	20	3	7.2				
1A63	100	24	135	120	109	80	100	40	63	7	7	M20×1.5	217	115	95	140	∅10	3	∅11	M4×12	23	4	8.5				
1A71	112	26	150	136	127	90	110	45	71	8	7	M20×1.5	245	130	110	160	∅12	3.5	∅14	M5×12	30	5	11				
2A80	125	35	165	158	140	100	125	50	80	9	10	M25×1.5	300	165	130	200	∅12	3.5	∅19	M6×16	40	6	15.5				

CUSTOMER APPROVAL

\_\_\_\_\_  
SIGNATURE

\_\_\_\_\_  
DATE

56-80 B35 DIMENSION OUTLINE	DATE		CHECKED BY
	DESIGNED BY		APPROVED BY
	ISSUE	DATE	CERTIFIED BY
	ISSUE	DATE	CERTIFIED BY
	ISSUE	DATE	CERTIFIED BY
	ISSUE	DATE	CERTIFIED BY
DWG #			

# Technická data hliníkových motorů

No.	typ motoru	výkon		otáčky r/min	proud 400V	účinnost %	účinník cosφ	jmenovitý moment Nm	záběrný moment	max. moment	záběrný proud	hmotnost kg
		kW	HP									
1	1A561-2	0,09	0,12	2800	0,27	62,0	0,77	0,31	2,2	2,1	5,2	3,6
2	1A562-2	0,12	0,18	2800	0,35	64,0	0,78	0,41	2,2	2,1	5,2	4
3	1A63M1-2	0,18	0,25	2810	0,50	65,0	0,80	0,61	2,3	2,3	5,5	4,5
4	1A63M2-2	0,25	0,34	2810	0,65	68,0	0,81	0,85	2,3	2,3	5,5	4,7
5	1A71M1-2	0,37	0,5	2820	0,96	69,0	0,81	1,25	2,2	2,3	6,1	6
6	1A71M2-2	0,55	0,75	2820	1,30	74,0	0,82	1,86	2,3	2,3	6,1	6,3
7	2A80M1-2	0,75	1	2850	1,70	77,4	0,83	2,51	2,3	2,3	6,8	11
8	2A80M2-2	1,1	1,5	2870	2,40	79,6	0,83	3,66	2,3	2,3	7,3	12,5
9	2A90S-2	1,5	2	2880	3,20	81,3	0,84	4,97	2,3	2,3	7,6	14,5
10	2A90L-2	2,2	3	2880	4,50	83,2	0,85	7,30	2,3	2,3	7,8	18
11	2A100L1-2	3	4	2880	5,90	84,6	0,87	9,95	2,3	2,3	8,1	21
12	2A112M-2	4	5,5	2900	7,60	85,8	0,88	13,17	2,3	2,3	8,3	28
13	2A132S1-2	5,5	7,5	2910	10,40	87,0	0,88	18,05	2,2	2,3	8	40,5
14	2A132S2-2	7,5	10	2910	13,80	88,1	0,89	24,61	2,2	2,3	7,8	49
15	2A160M1-2	11	15	2940	20,00	89,4	0,89	35,73	2,2	2,3	7,9	95
16	2A160M2-2	15	20	2940	26,90	90,3	0,89	48,72	2,2	2,3	8	103
17	2A160L-2	18,5	25	2940	33,00	90,9	0,89	60,09	2,2	2,3	8,1	119
18	1A561-4	0,06	0,08	1340	0,22	56,0	0,70	0,43	2,1	2,0	4,0	3,6
19	1A562-4	0,09	0,12	1340	0,31	58,0	0,72	0,64	2,1	2,0	4,0	4
20	1A63M1-4	0,12	0,18	1360	0,42	57,0	0,72	0,84	2,2	2,1	4,4	4,5
21	1A63M2-4	0,18	0,25	1360	0,59	60,0	0,73	1,26	2,2	2,1	4,4	4,7
22	1A71M1-4	0,25	0,34	1400	0,75	65,0	0,74	1,71	2,2	2,1	5,2	6
23	1A71M2-4	0,37	0,5	1400	1,10	67,0	0,75	2,52	2,2	2,1	5,2	6,3
24	1A80M1-4	0,55	0,75	1400	1,44	71,0	0,75	3,75	2,3	2,4	5,2	10
25	2A80M2-4	0,75	1	1420	1,80	79,6	0,75	5,04	2,3	2,3	6,5	13
26	2A90S-4	1,1	1,5	1420	2,60	81,4	0,75	7,40	2,3	2,3	6,6	16,5
27	2A90L-4	1,5	2	1420	3,50	82,8	0,75	10,09	2,3	2,3	6,9	20,5
28	2A100L1-4	2,2	3	1440	4,70	84,3	0,81	14,59	2,3	2,3	7,5	24
29	2A100L2-4	3	4	1440	6,20	85,5	0,82	19,90	2,3	2,3	7,6	28,5
30	2A112M-4	4	5,5	1445	8,10	86,6	0,82	26,44	2,3	2,3	7,7	36,5
31	2A132S-4	5,5	7,5	1450	11,10	87,7	0,82	36,22	2	2,3	7,5	47,5
32	2A132M-4	7,5	10	1450	14,70	88,7	0,83	49,40	2	2,3	7,4	59
33	2A160M-4	11	15	1470	20,80	89,8	0,85	71,46	2,2	2,3	7,5	98
34	2A160L-4	15	20	1470	27,80	90,6	0,86	97,45	2,2	2,3	7,5	115
35	1A71M1-6	0,18	0,25	900	0,70	56,0	0,66	1,91	2,0	1,9	4,0	6
36	1A71M2-6	0,25	0,34	900	0,90	59,0	0,68	2,65	2,0	1,9	4,0	6,3
37	1A80M1-6	0,37	0,5	910	1,17	62,0	0,70	3,88	2,0	1,9	4,7	10
38	1A80M2-6	0,55	0,75	920	1,60	65,0	0,72	5,71	2,1	1,9	4,7	11
39	2A90S-6	0,75	1	930	2,00	75,9	0,72	7,70	2,1	2,1	5,8	16,5
40	2A90L-6	1,1	1,5	930	2,80	78,1	0,73	11,30	2,1	2,1	5,9	21
41	2A100L1-6	1,5	2	930	3,70	79,8	0,74	15,40	2,1	2,1	6	23,4
42	2A112M-6	2,2	3	945	5,20	81,8	0,74	22,23	2,1	2,1	6	31,5
43	2A132S-6	3	4	960	7,10	83,3	0,74	29,84	2,0	2,1	6,2	40,5
44	2A132M1-6	4	5,5	965	9,20	84,6	0,74	39,59	2,0	2,1	6,8	49
45	2A132M2-6	5,5	7,5	965	12,30	86,0	0,75	54,43	2,0	2,1	7,1	62,5
46	2A160M-6	7,5	10	970	15,90	87,2	0,78	73,84	2,1	2,1	6,7	94
47	2A160L-6	11	15	970	22,70	88,7	0,79	108,30	2,1	2,1	6,9	106
48	1A80M1-8	0,18	0,25	690	0,79	51,0	0,61	2,49	1,9	1,8	3,3	10
49	1A80M2-8	0,25	0,34	690	1,05	54,0	0,61	3,46	1,9	1,8	3,3	11
50	1A90S-8	0,37	0,5	690	1,40	62,0	0,61	5,12	1,9	1,8	4,0	13
51	1A90L-8	0,55	0,75	690	2,06	63,0	0,61	7,61	2,0	1,8	4,0	15
52	1A100L1-8	0,75	1	700	2,30	70,0	0,67	10,23	2,0	1,8	4,0	23
53	1A100L2-8	1,1	1,5	700	3,20	72,0	0,69	15,01	2,0	1,8	5,0	25
54	1A112M-8	1,5	2	700	4,22	74,0	0,70	20,46	2,0	1,8	5,0	28
55	1A132S-8	2,2	3	710	5,70	79,0	0,71	29,59	2,0	1,8	6,0	40
56	1A132M-8	3	4	710	7,40	80,0	0,73	40,35	2,0	1,8	6,0	45
57	1A160M1-8	4	5,5	720	9,78	81,0	0,73	53,06	2,0	1,9	6,0	71
58	1A160M2-8	5,5	7,5	720	12,90	83,0	0,74	72,95	2,0	2,0	6,5	82,5