

HYTEK

konstrukce, výroba a prodej hydraulických systémů, agregátů
hydraulic systems & units design, production and sale

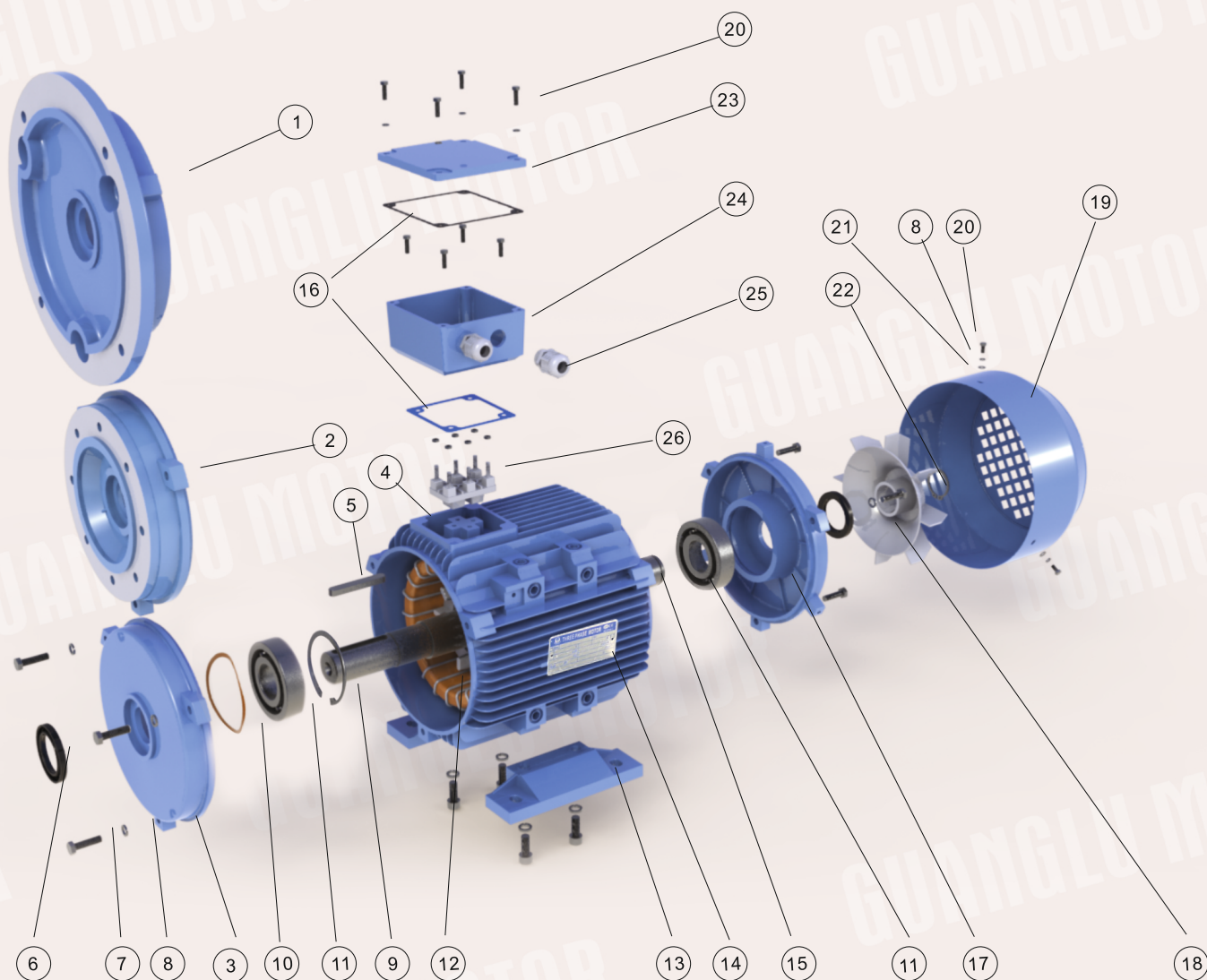
TROJFÁZOVÝ NÍZKONAPĚŤOVÝ ASYNCHRONNÍ MOTOR



1A711-4-B5 (B35) -0,25kW

HYTEK, spol. s r.o.
Lipůvka 351
CZ-679 22 LIPŮVKA
E-mail: hytek@hytek.cz

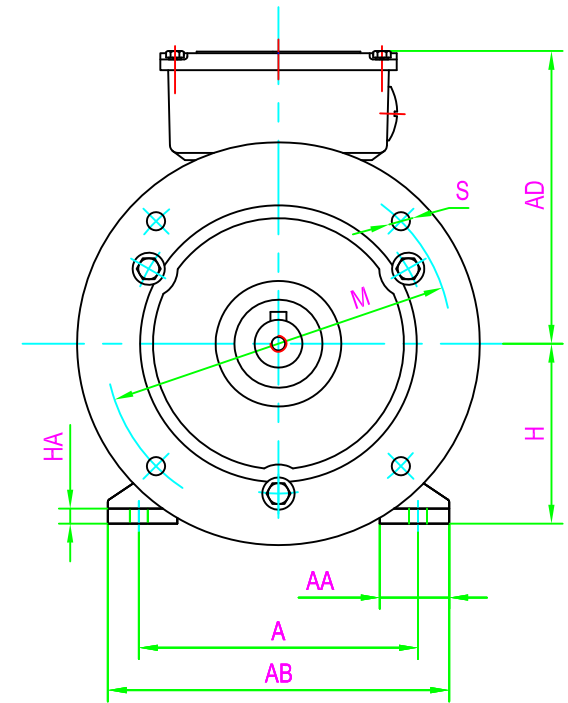
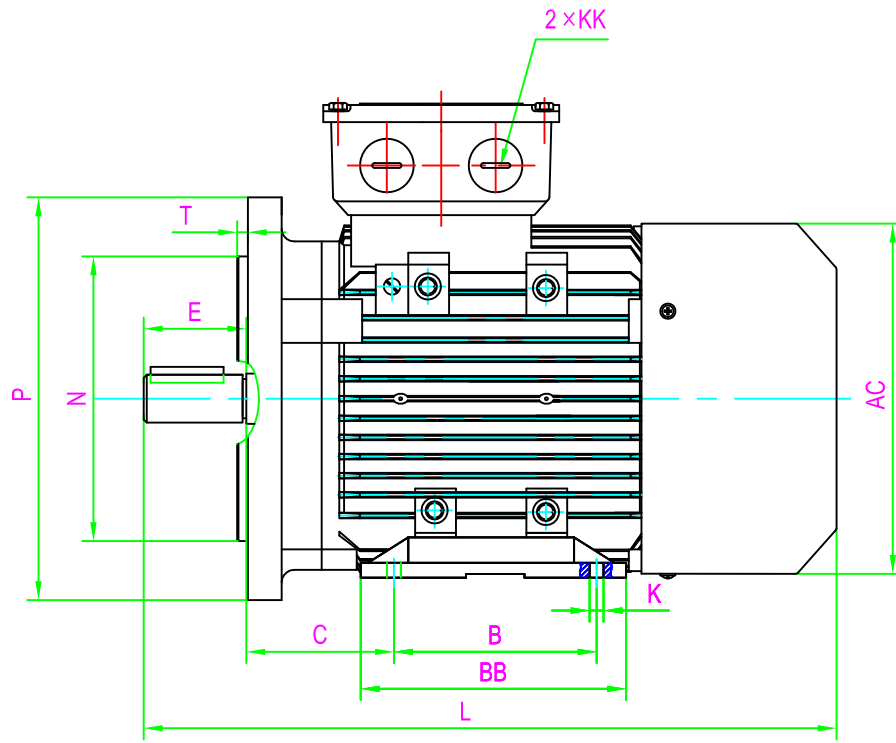
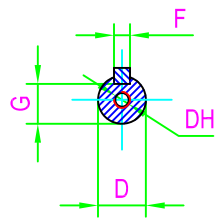
IČO: 46963308
DIČ: CZ46963308
Tel.: 516 770 550
www.hytek.cz



1. příruba B5
 2. příruba B14
 3. přední ložiskový štít
 4. kostra
 5. pero
 6. těsnění, V kroužek
 7. šroub
 8. podložka

9. segrovka
 10. vlnovcová podložka
 11. ložisko
 12. stator
 13. odnímatelná patka
 14. výkonostní štítek
 15. rotor
 16. těsnění
 17. zadní ložiskový štít

18. ventilátor
 19. kryt ventilátoru
 20. šroub
 21. podložka
 22. segrovka
 23. víko svorkovnicové skříně
 24. svorkovnicová skříň
 25. kabelové vývodky
 26. svorkovnice



CLIENT:	FRAME	56-80	KW	
	VOLTS		RPM	

FRAME	OUTLINE DIMENSIONS FLANGE MOUNTED MOTORS																		SHAFT EXT.DE ONLY					WEIGHT(kg)			
	A	AA	AB	AC	AD	B	BB	C	H	HA	K	KK	L	M	N	P	S	T	D	DH	E	F	G				
1A56	90	23	115	110	100	71	88	36	56	7	5.8	M20×1.5	199	100	80	120	∅7	3	∅9	M4×12	20	3	7.2				
1A63	100	24	135	120	109	80	100	40	63	7	7	M20×1.5	217	115	95	140	∅10	3	∅11	M4×12	23	4	8.5				
1A71	112	26	150	136	127	90	110	45	71	8	7	M20×1.5	245	130	110	160	∅12	3.5	∅14	M5×12	30	5	11				
2A80	125	35	165	158	140	100	125	50	80	9	10	M25×1.5	300	165	130	200	∅12	3.5	∅19	M6×16	40	6	15.5				

CUSTOMER APPROVAL

SIGNATURE

DATE

56-80 B35
DIMENSION OUTLINE

DWG #

DATE		CHECKED BY	
DESIGNED BY		APPROVED BY	
ISSUE	DATE	CERTIFIED BY	
ISSUE	DATE	CERTIFIED BY	
ISSUE	DATE	CERTIFIED BY	
ISSUE	DATE	CERTIFIED BY	

Technická data hliníkových motorů

No.	typ motoru	výkon		otáčky r/min	proud 400V	účinnost %	účinník cosφ	jmenovitý moment Nm	záběrný moment	max. moment	záběrný proud	hmotnost kg
		kW	HP									
1	1A561-2	0,09	0,12	2800	0,27	62,0	0,77	0,31	2,2	2,1	5,2	3,6
2	1A562-2	0,12	0,18	2800	0,35	64,0	0,78	0,41	2,2	2,1	5,2	4
3	1A63M1-2	0,18	0,25	2810	0,50	65,0	0,80	0,61	2,3	2,3	5,5	4,5
4	1A63M2-2	0,25	0,34	2810	0,65	68,0	0,81	0,85	2,3	2,3	5,5	4,7
5	1A71M1-2	0,37	0,5	2820	0,96	69,0	0,81	1,25	2,2	2,3	6,1	6
6	1A71M2-2	0,55	0,75	2820	1,30	74,0	0,82	1,86	2,3	2,3	6,1	6,3
7	2A80M1-2	0,75	1	2850	1,70	77,4	0,83	2,51	2,3	2,3	6,8	11
8	2A80M2-2	1,1	1,5	2870	2,40	79,6	0,83	3,66	2,3	2,3	7,3	12,5
9	2A90S-2	1,5	2	2880	3,20	81,3	0,84	4,97	2,3	2,3	7,6	14,5
10	2A90L-2	2,2	3	2880	4,50	83,2	0,85	7,30	2,3	2,3	7,8	18
11	2A100L1-2	3	4	2880	5,90	84,6	0,87	9,95	2,3	2,3	8,1	21
12	2A112M-2	4	5,5	2900	7,60	85,8	0,88	13,17	2,3	2,3	8,3	28
13	2A132S1-2	5,5	7,5	2910	10,40	87,0	0,88	18,05	2,2	2,3	8	40,5
14	2A132S2-2	7,5	10	2910	13,80	88,1	0,89	24,61	2,2	2,3	7,8	49
15	2A160M1-2	11	15	2940	20,00	89,4	0,89	35,73	2,2	2,3	7,9	95
16	2A160M2-2	15	20	2940	26,90	90,3	0,89	48,72	2,2	2,3	8	103
17	2A160L-2	18,5	25	2940	33,00	90,9	0,89	60,09	2,2	2,3	8,1	119
18	1A561-4	0,06	0,08	1340	0,22	56,0	0,70	0,43	2,1	2,0	4,0	3,6
19	1A562-4	0,09	0,12	1340	0,31	58,0	0,72	0,64	2,1	2,0	4,0	4
20	1A63M1-4	0,12	0,18	1360	0,42	57,0	0,72	0,84	2,2	2,1	4,4	4,5
21	1A63M2-4	0,18	0,25	1360	0,59	60,0	0,73	1,26	2,2	2,1	4,4	4,7
22	1A71M1-4	0,25	0,34	1400	0,75	65,0	0,74	1,71	2,2	2,1	5,2	6
23	1A71M2-4	0,37	0,5	1400	1,10	67,0	0,75	2,52	2,2	2,1	5,2	6,3
24	1A80M1-4	0,55	0,75	1400	1,44	71,0	0,75	3,75	2,3	2,4	5,2	10
25	2A80M2-4	0,75	1	1420	1,80	79,6	0,75	5,04	2,3	2,3	6,5	13
26	2A90S-4	1,1	1,5	1420	2,60	81,4	0,75	7,40	2,3	2,3	6,6	16,5
27	2A90L-4	1,5	2	1420	3,50	82,8	0,75	10,09	2,3	2,3	6,9	20,5
28	2A100L1-4	2,2	3	1440	4,70	84,3	0,81	14,59	2,3	2,3	7,5	24
29	2A100L2-4	3	4	1440	6,20	85,5	0,82	19,90	2,3	2,3	7,6	28,5
30	2A112M-4	4	5,5	1445	8,10	86,6	0,82	26,44	2,3	2,3	7,7	36,5
31	2A132S-4	5,5	7,5	1450	11,10	87,7	0,82	36,22	2	2,3	7,5	47,5
32	2A132M-4	7,5	10	1450	14,70	88,7	0,83	49,40	2	2,3	7,4	59
33	2A160M-4	11	15	1470	20,80	89,8	0,85	71,46	2,2	2,3	7,5	98
34	2A160L-4	15	20	1470	27,80	90,6	0,86	97,45	2,2	2,3	7,5	115
35	1A71M1-6	0,18	0,25	900	0,70	56,0	0,66	1,91	2,0	1,9	4,0	6
36	1A71M2-6	0,25	0,34	900	0,90	59,0	0,68	2,65	2,0	1,9	4,0	6,3
37	1A80M1-6	0,37	0,5	910	1,17	62,0	0,70	3,88	2,0	1,9	4,7	10
38	1A80M2-6	0,55	0,75	920	1,60	65,0	0,72	5,71	2,1	1,9	4,7	11
39	2A90S-6	0,75	1	930	2,00	75,9	0,72	7,70	2,1	2,1	5,8	16,5
40	2A90L-6	1,1	1,5	930	2,80	78,1	0,73	11,30	2,1	2,1	5,9	21
41	2A100L1-6	1,5	2	930	3,70	79,8	0,74	15,40	2,1	2,1	6	23,4
42	2A112M-6	2,2	3	945	5,20	81,8	0,74	22,23	2,1	2,1	6	31,5
43	2A132S-6	3	4	960	7,10	83,3	0,74	29,84	2,0	2,1	6,2	40,5
44	2A132M1-6	4	5,5	965	9,20	84,6	0,74	39,59	2,0	2,1	6,8	49
45	2A132M2-6	5,5	7,5	965	12,30	86,0	0,75	54,43	2,0	2,1	7,1	62,5
46	2A160M-6	7,5	10	970	15,90	87,2	0,78	73,84	2,1	2,1	6,7	94
47	2A160L-6	11	15	970	22,70	88,7	0,79	108,30	2,1	2,1	6,9	106
48	1A80M1-8	0,18	0,25	690	0,79	51,0	0,61	2,49	1,9	1,8	3,3	10
49	1A80M2-8	0,25	0,34	690	1,05	54,0	0,61	3,46	1,9	1,8	3,3	11
50	1A90S-8	0,37	0,5	690	1,40	62,0	0,61	5,12	1,9	1,8	4,0	13
51	1A90L-8	0,55	0,75	690	2,06	63,0	0,61	7,61	2,0	1,8	4,0	15
52	1A100L1-8	0,75	1	700	2,30	70,0	0,67	10,23	2,0	1,8	4,0	23
53	1A100L2-8	1,1	1,5	700	3,20	72,0	0,69	15,01	2,0	1,8	5,0	25
54	1A112M-8	1,5	2	700	4,22	74,0	0,70	20,46	2,0	1,8	5,0	28
55	1A132S-8	2,2	3	710	5,70	79,0	0,71	29,59	2,0	1,8	6,0	40
56	1A132M-8	3	4	710	7,40	80,0	0,73	40,35	2,0	1,8	6,0	45
57	1A160M1-8	4	5,5	720	9,78	81,0	0,73	53,06	2,0	1,9	6,0	71
58	1A160M2-8	5,5	7,5	720	12,90	83,0	0,74	72,95	2,0	2,0	6,5	82,5