

# **HYTEK**

konstrukce, výroba a prodej hydraulických systémů, agregátů  
hydraulic systems & units design, production and sale

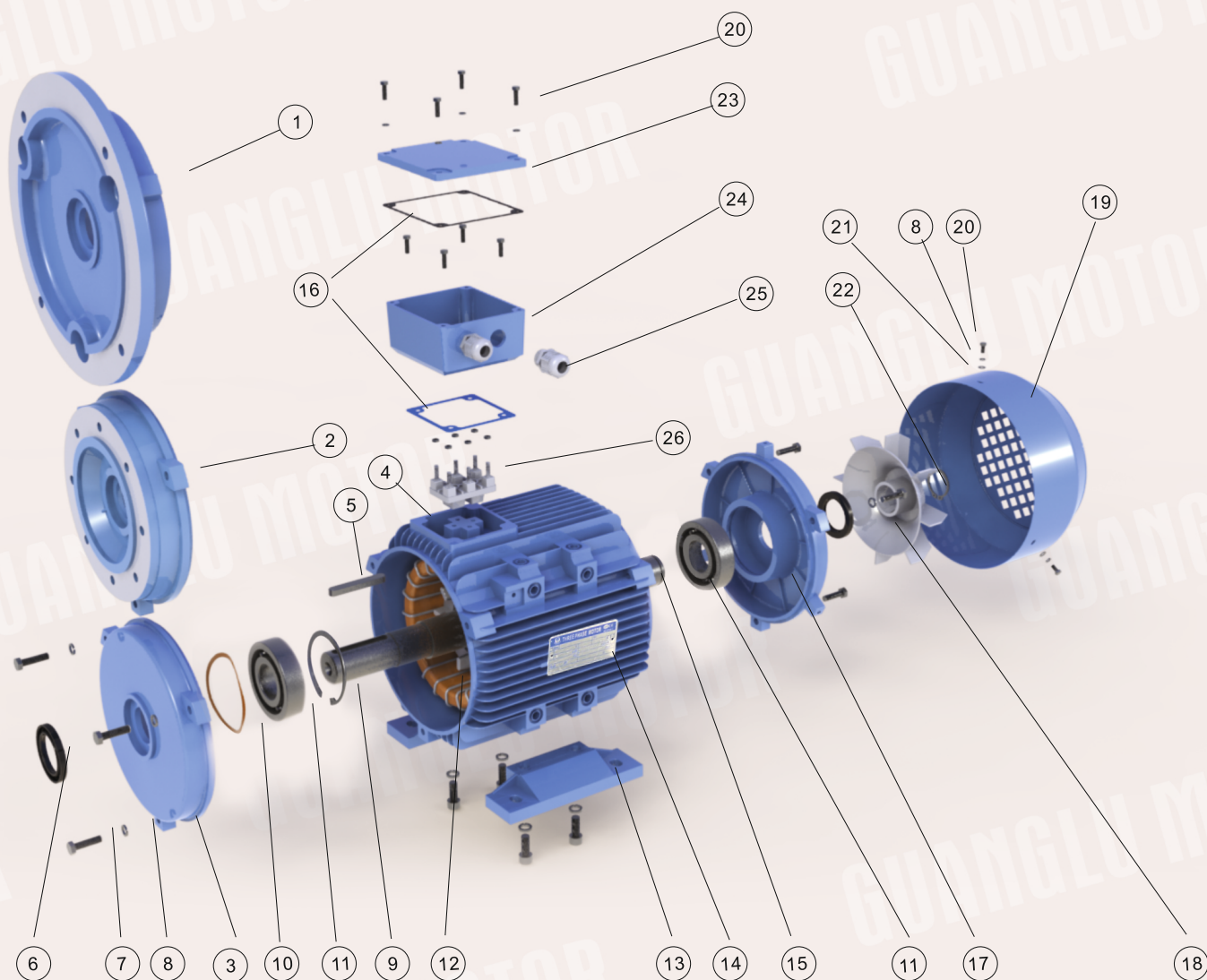
## **TROJFÁZOVÝ NÍZKONAPĚŤOVÝ ASYNCHRONNÍ MOTOR**



### **1A801-4-B5 (B35) -0,55kW**

HYTEK, spol. s r.o.  
Lipůvka 351  
CZ-679 22 LIPŮVKA  
E-mail: [hytek@hytek.cz](mailto:hytek@hytek.cz)

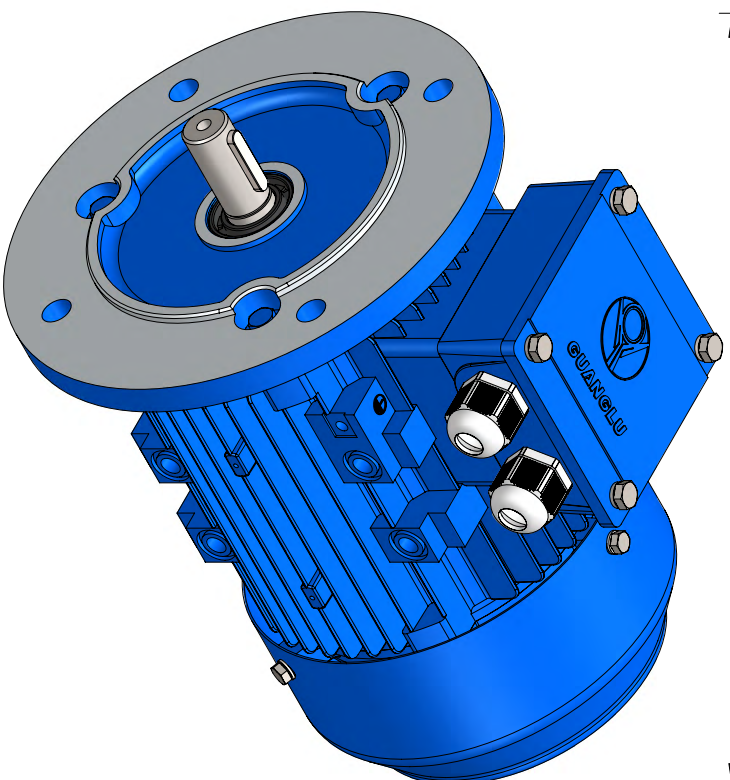
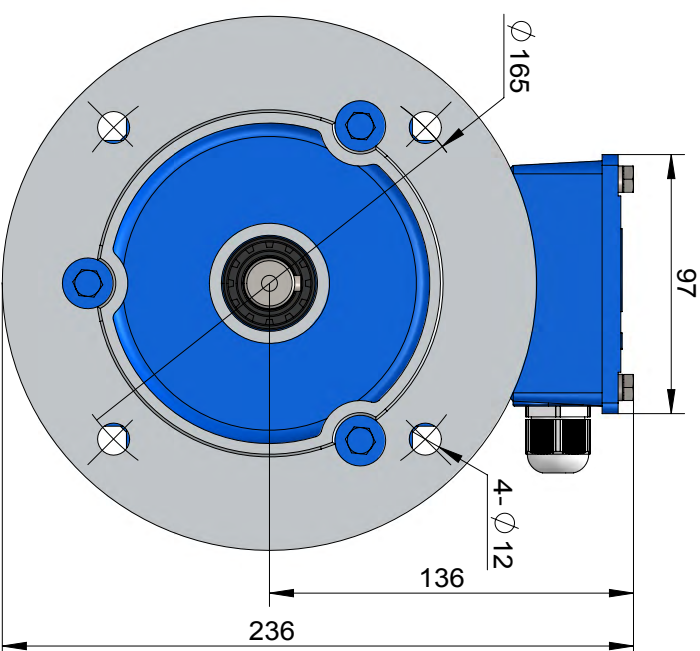
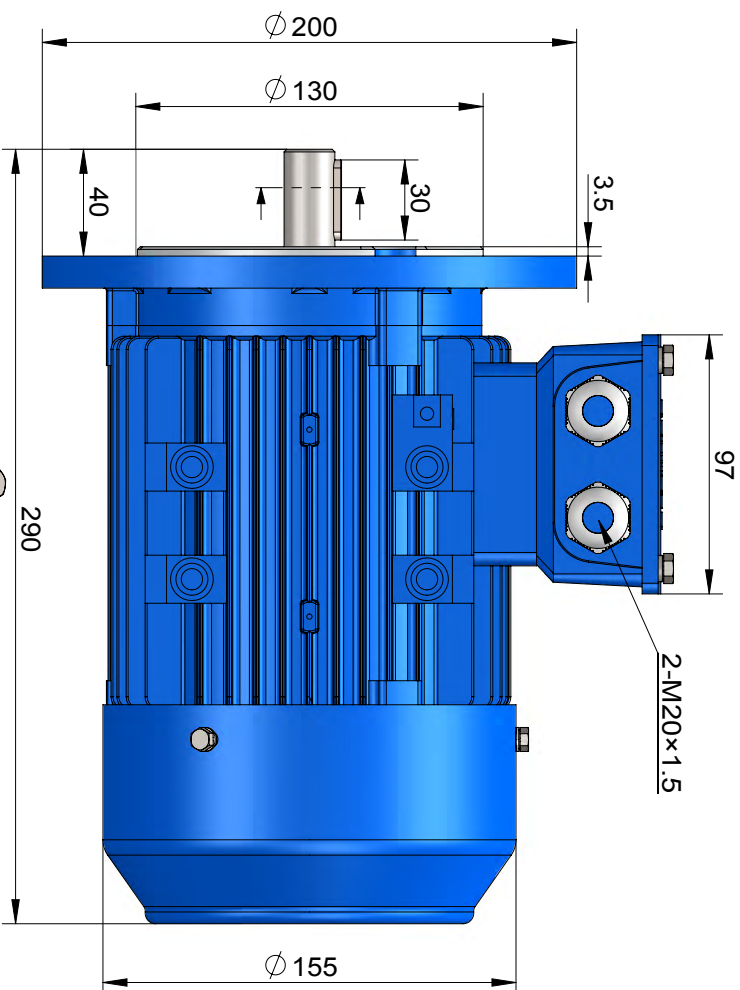
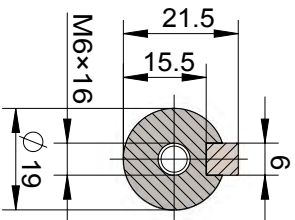
IČO: 46963308  
DIČ: CZ46963308  
Tel.: 516 770 550  
[www.hytek.cz](http://www.hytek.cz)



1. příruba B5  
 2. příruba B14  
 3. přední ložiskový štít  
 4. kostra  
 5. pero  
 6. těsnění, V kroužek  
 7. šroub  
 8. podložka

9. segrovka  
 10. vlncová podložka  
 11. ložisko  
 12. stator  
 13. odnímatelná patka  
 14. výkonostní štítek  
 15. rotor  
 16. těsnění  
 17. zadní ložiskový štít

18. ventilátor  
 19. kryt ventilátoru  
 20. šroub  
 21. podložka  
 22. segrovka  
 23. víko svorkovnicové skříně  
 24. svorkovnicová skříň  
 25. kabelové vývodky  
 26. svorkovnice



1A80-B5  
Mounting diagram

## Technická data hliníkových motorů

No.	typ motoru	výkon		otáčky r/min	proud 400V	účinnost %	účinník cosφ	jmenovitý moment Nm	záběrný moment	max. moment	záběrný proud	hmotnost kg
		kW	HP									
1	1A561-2	0,09	0,12	2800	0,27	62,0	0,77	0,31	2,2	2,1	5,2	3,6
2	1A562-2	0,12	0,18	2800	0,35	64,0	0,78	0,41	2,2	2,1	5,2	4
3	1A63M1-2	0,18	0,25	2810	0,50	65,0	0,80	0,61	2,3	2,3	5,5	4,5
4	1A63M2-2	0,25	0,34	2810	0,65	68,0	0,81	0,85	2,3	2,3	5,5	4,7
5	1A71M1-2	0,37	0,5	2820	0,96	69,0	0,81	1,25	2,2	2,3	6,1	6
6	1A71M2-2	0,55	0,75	2820	1,30	74,0	0,82	1,86	2,3	2,3	6,1	6,3
7	2A80M1-2	0,75	1	2850	1,70	77,4	0,83	2,51	2,3	2,3	6,8	11
8	2A80M2-2	1,1	1,5	2870	2,40	79,6	0,83	3,66	2,3	2,3	7,3	12,5
9	2A90S-2	1,5	2	2880	3,20	81,3	0,84	4,97	2,3	2,3	7,6	14,5
10	2A90L-2	2,2	3	2880	4,50	83,2	0,85	7,30	2,3	2,3	7,8	18
11	2A100L1-2	3	4	2880	5,90	84,6	0,87	9,95	2,3	2,3	8,1	21
12	2A112M-2	4	5,5	2900	7,60	85,8	0,88	13,17	2,3	2,3	8,3	28
13	2A132S1-2	5,5	7,5	2910	10,40	87,0	0,88	18,05	2,2	2,3	8	40,5
14	2A132S2-2	7,5	10	2910	13,80	88,1	0,89	24,61	2,2	2,3	7,8	49
15	2A160M1-2	11	15	2940	20,00	89,4	0,89	35,73	2,2	2,3	7,9	95
16	2A160M2-2	15	20	2940	26,90	90,3	0,89	48,72	2,2	2,3	8	103
17	2A160L-2	18,5	25	2940	33,00	90,9	0,89	60,09	2,2	2,3	8,1	119
18	1A561-4	0,06	0,08	1340	0,22	56,0	0,70	0,43	2,1	2,0	4,0	3,6
19	1A562-4	0,09	0,12	1340	0,31	58,0	0,72	0,64	2,1	2,0	4,0	4
20	1A63M1-4	0,12	0,18	1360	0,42	57,0	0,72	0,84	2,2	2,1	4,4	4,5
21	1A63M2-4	0,18	0,25	1360	0,59	60,0	0,73	1,26	2,2	2,1	4,4	4,7
22	1A71M1-4	0,25	0,34	1400	0,75	65,0	0,74	1,71	2,2	2,1	5,2	6
23	1A71M2-4	0,37	0,5	1400	1,10	67,0	0,75	2,52	2,2	2,1	5,2	6,3
24	1A80M1-4	0,55	0,75	1400	1,44	71,0	0,75	3,75	2,3	2,4	5,2	10
25	2A80M2-4	0,75	1	1420	1,80	79,6	0,75	5,04	2,3	2,3	6,5	13
26	2A90S-4	1,1	1,5	1420	2,60	81,4	0,75	7,40	2,3	2,3	6,6	16,5
27	2A90L-4	1,5	2	1420	3,50	82,8	0,75	10,09	2,3	2,3	6,9	20,5
28	2A100L1-4	2,2	3	1440	4,70	84,3	0,81	14,59	2,3	2,3	7,5	24
29	2A100L2-4	3	4	1440	6,20	85,5	0,82	19,90	2,3	2,3	7,6	28,5
30	2A112M-4	4	5,5	1445	8,10	86,6	0,82	26,44	2,3	2,3	7,7	36,5
31	2A132S-4	5,5	7,5	1450	11,10	87,7	0,82	36,22	2	2,3	7,5	47,5
32	2A132M-4	7,5	10	1450	14,70	88,7	0,83	49,40	2	2,3	7,4	59
33	2A160M-4	11	15	1470	20,80	89,8	0,85	71,46	2,2	2,3	7,5	98
34	2A160L-4	15	20	1470	27,80	90,6	0,86	97,45	2,2	2,3	7,5	115
35	1A71M1-6	0,18	0,25	900	0,70	56,0	0,66	1,91	2,0	1,9	4,0	6
36	1A71M2-6	0,25	0,34	900	0,90	59,0	0,68	2,65	2,0	1,9	4,0	6,3
37	1A80M1-6	0,37	0,5	910	1,17	62,0	0,70	3,88	2,0	1,9	4,7	10
38	1A80M2-6	0,55	0,75	920	1,60	65,0	0,72	5,71	2,1	1,9	4,7	11
39	2A90S-6	0,75	1	930	2,00	75,9	0,72	7,70	2,1	2,1	5,8	16,5
40	2A90L-6	1,1	1,5	930	2,80	78,1	0,73	11,30	2,1	2,1	5,9	21
41	2A100L1-6	1,5	2	930	3,70	79,8	0,74	15,40	2,1	2,1	6	23,4
42	2A112M-6	2,2	3	945	5,20	81,8	0,74	22,23	2,1	2,1	6	31,5
43	2A132S-6	3	4	960	7,10	83,3	0,74	29,84	2,0	2,1	6,2	40,5
44	2A132M1-6	4	5,5	965	9,20	84,6	0,74	39,59	2,0	2,1	6,8	49
45	2A132M2-6	5,5	7,5	965	12,30	86,0	0,75	54,43	2,0	2,1	7,1	62,5
46	2A160M-6	7,5	10	970	15,90	87,2	0,78	73,84	2,1	2,1	6,7	94
47	2A160L-6	11	15	970	22,70	88,7	0,79	108,30	2,1	2,1	6,9	106
48	1A80M1-8	0,18	0,25	690	0,79	51,0	0,61	2,49	1,9	1,8	3,3	10
49	1A80M2-8	0,25	0,34	690	1,05	54,0	0,61	3,46	1,9	1,8	3,3	11
50	1A90S-8	0,37	0,5	690	1,40	62,0	0,61	5,12	1,9	1,8	4,0	13
51	1A90L-8	0,55	0,75	690	2,06	63,0	0,61	7,61	2,0	1,8	4,0	15
52	1A100L1-8	0,75	1	700	2,30	70,0	0,67	10,23	2,0	1,8	4,0	23
53	1A100L2-8	1,1	1,5	700	3,20	72,0	0,69	15,01	2,0	1,8	5,0	25
54	1A112M-8	1,5	2	700	4,22	74,0	0,70	20,46	2,0	1,8	5,0	28
55	1A132S-8	2,2	3	710	5,70	79,0	0,71	29,59	2,0	1,8	6,0	40
56	1A132M-8	3	4	710	7,40	80,0	0,73	40,35	2,0	1,8	6,0	45
57	1A160M1-8	4	5,5	720	9,78	81,0	0,73	53,06	2,0	1,9	6,0	71
58	1A160M2-8	5,5	7,5	720	12,90	83,0	0,74	72,95	2,0	2,0	6,5	82,5