

# **HYTEK**

konstrukce, výroba a prodej hydraulických systémů, agregátů  
hydraulic systems & units design, production and sale

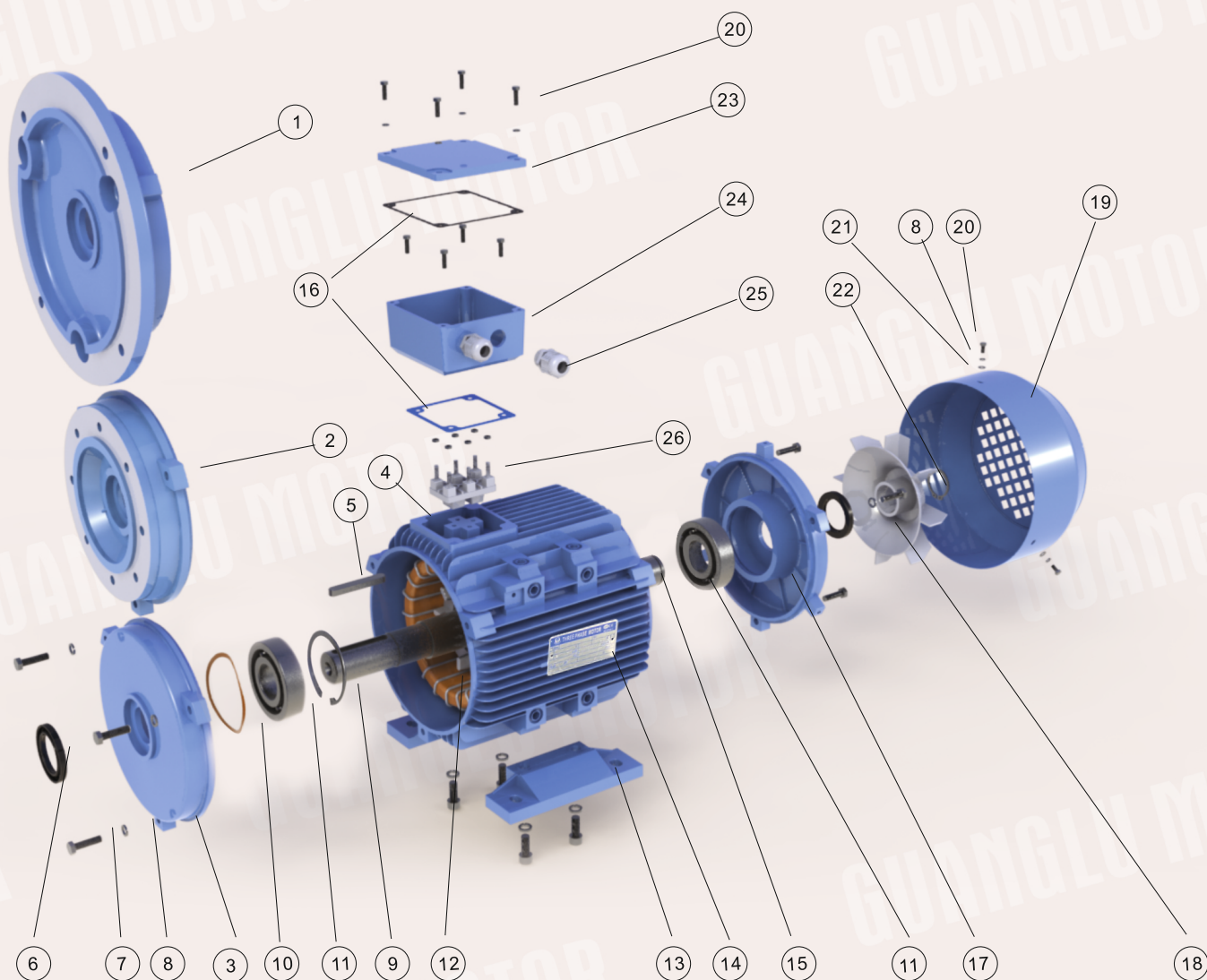
## **TROJFÁZOVÝ NÍZKONAPĚŤOVÝ ASYNCHRONNÍ MOTOR**



### **3A90L-4-B5 (B35) - 1,5kW**

HYTEK, spol. s r.o.  
Lipůvka 351  
CZ-679 22 LIPŮVKA  
E-mail: [hytek@hytek.cz](mailto:hytek@hytek.cz)

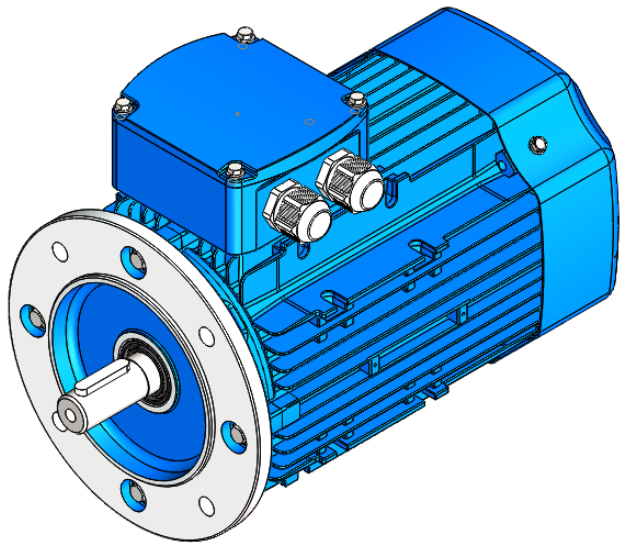
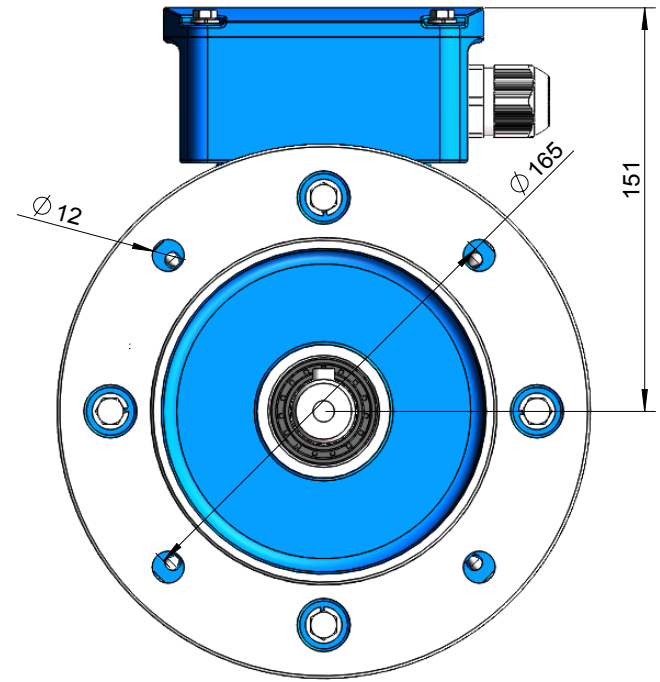
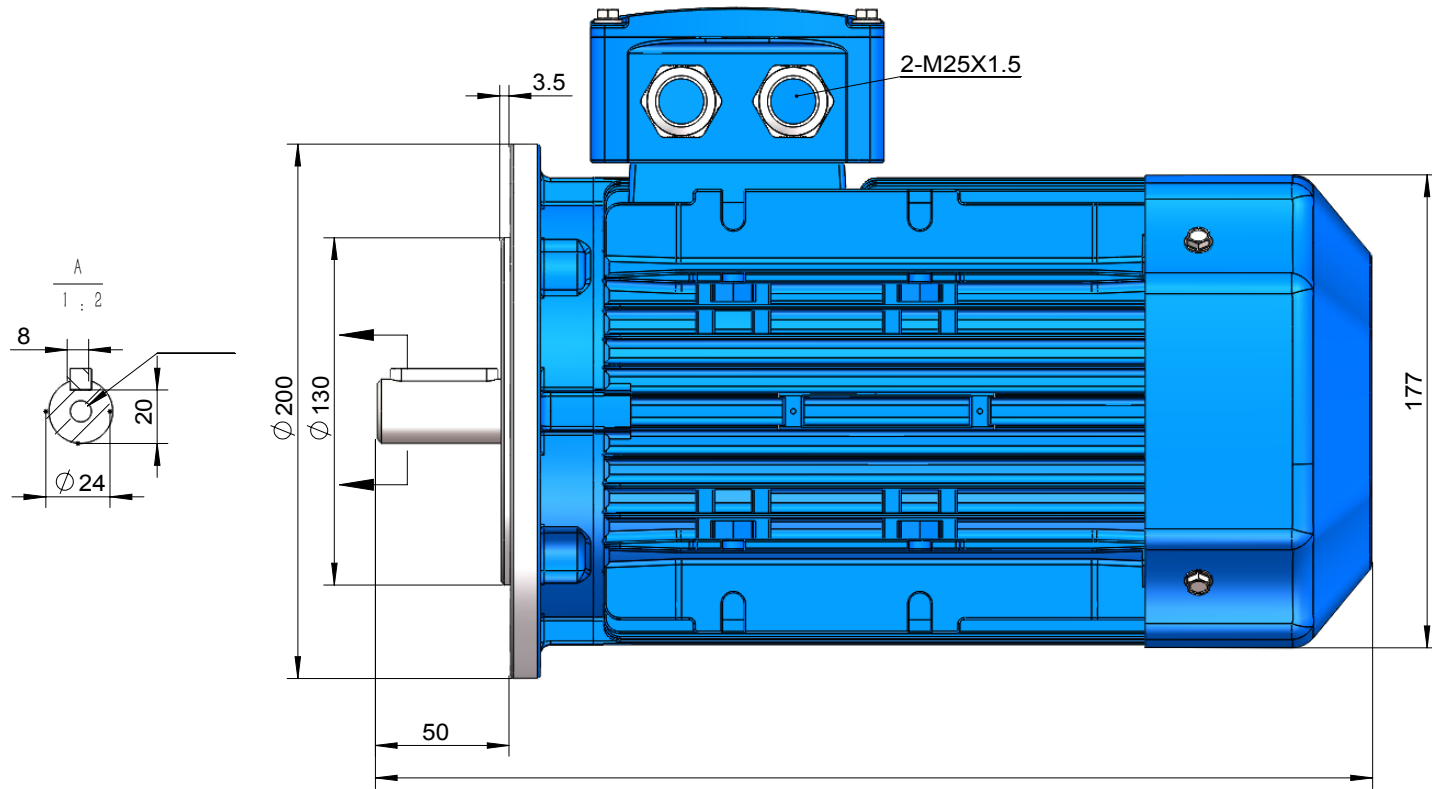
IČO: 46963308  
DIČ: CZ46963308  
Tel.: 516 770 550  
[www.hytek.cz](http://www.hytek.cz)



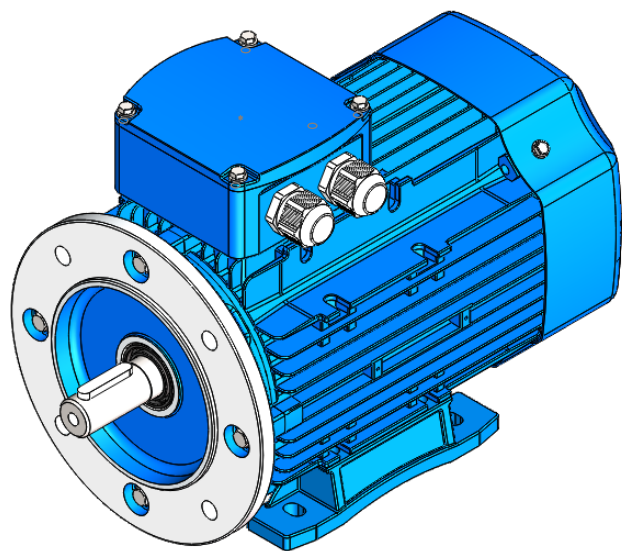
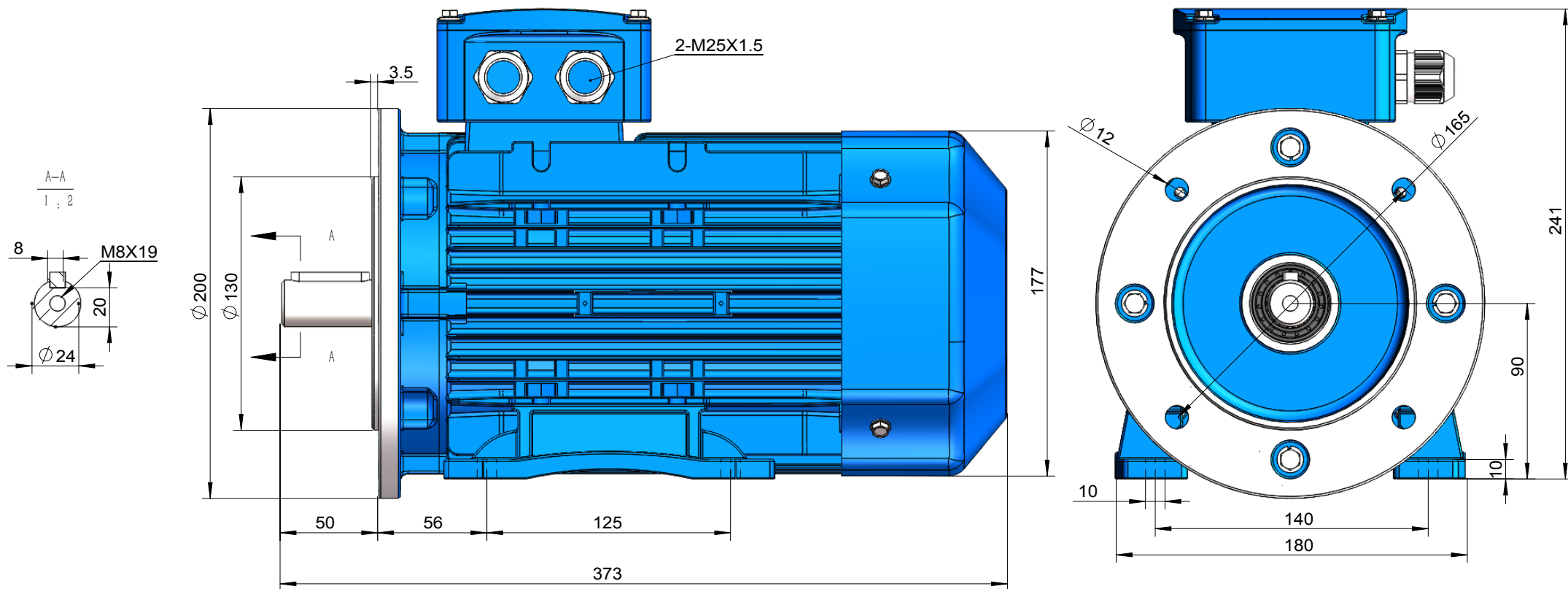
1. příruba B5  
 2. příruba B14  
 3. přední ložiskový štít  
 4. kostra  
 5. pero  
 6. těsnění, V kroužek  
 7. šroub  
 8. podložka

9. segrovka  
 10. vlncová podložka  
 11. ložisko  
 12. stator  
 13. odnímatelná patka  
 14. výkonostní štítek  
 15. rotor  
 16. těsnění  
 17. zadní ložiskový štít

18. ventilátor  
 19. kryt ventilátoru  
 20. šroub  
 21. podložka  
 22. segrovka  
 23. víko svorkovnicové skříně  
 24. svorkovnicová skříň  
 25. kabelové vývodky  
 26. svorkovnice



3A90L-B5  
Mounting diagram



3A90L-B35  
Mounting diagram



## Technická data hliníkových motorů IE3

No.	typ motoru	typ motoru	výkon		otáčky r/min	proud 400V	frekvence Hz	účinnost %	účinek cosφ	jmenovitý moment Nm	záběrný moment	max. moment	záběrný proud	hmotnost kg
			kW	HP										
1	3A 80M1-2	GE3 80M1-2	0,75	1	2890	1,64	50	80,7	0,82	2,48	2,3	2,3	7,0	9,5
2	3A 80M2-2	GE3 80M2-2	1,1	1,5	2890	2,31	50	82,7	0,83	3,63	2,2	2,3	7,3	10,5
3	3A 90S-2	GE3 90S-2	1,5	2	2890	3,06	50	84,2	0,84	4,96	2,2	2,3	7,6	16
4	3A 90L-2	GE3 90L-2	2,2	3	2890	4,35	50	85,9	0,85	7,27	2,2	2,3	7,6	20
5	3A 100L1-2	GE3 100L1-2	3	4	2895	5,71	50	87,1	0,87	9,90	2,2	2,3	7,8	26
6	3A 112M-2	GE3 112M-2	4	5,5	2910	7,45	50	88,1	0,88	13,13	2,2	2,3	8,3	33,5
7	3A 132S1-2	GE3 132S1-2	5,5	7,5	2940	10,10	50	89,2	0,88	17,87	2,0	2,3	8,3	45
8	3A 132S2-2	GE3 132S2-2	7,5	10	2940	13,70	50	90,1	0,88	24,36	2,0	2,3	7,9	51
9	3A 160M1-2	GE3 160M1-2	11	15	2950	19,60	50	91,2	0,89	35,61	2,0	2,3	8,1	103
10	3A 160M2-2	GE3 160M2-2	15	20	2950	26,50	50	91,9	0,89	48,56	2,0	2,3	8,1	112,5
11	3A 160L-2	GE3 160L-2	18,5	25	2950	32,50	50	92,4	0,89	59,89	2,0	2,3	8,2	130
12	3A 80M2-4	GE3 80M2-4	0,75	1	1430	1,75	50	82,5	0,75	5,01	2,3	2,3	6,6	12,5
13	3A 90S-4	GE3 90S-4	1,1	1,5	1440	2,48	50	84,1	0,76	7,30	2,3	2,3	6,8	15,5
14	3A 90L-4	GE3 90L-4	1,5	2	1440	3,30	50	85,3	0,77	9,95	2,3	2,3	7	19
15	3A 100L1-4	GE3 100L1-4	2,2	3	1455	4,52	50	86,7	0,81	14,44	2,3	2,3	7,6	27,5
16	3A 100L2-4	GE3 100L2-4	3	4	1455	6,02	50	87,7	0,82	19,69	2,3	2,3	7,6	32
17	3A 112M-4	GE3 112M-4	4	5,5	1460	7,95	50	88,6	0,82	26,16	2,2	2,3	7,8	39
18	3A 132S-4	GE3 132S-4	5,5	7,5	1470	10,70	50	89,6	0,83	35,73	2	2,3	7,9	55,5
19	3A 132M-4	GE3 132M-4	7,5	10	1470	14,30	50	90,4	0,84	48,72	2	2,3	7,5	65
20	3A 160M-4	GE3 160M-4	11	15	1470	20,40	50	91,4	0,85	71,46	2,2	2,3	7,7	107,5
21	3A 160L-4	GE3 160L-4	15	20	1470	27,30	50	92,1	0,86	97,45	2,2	2,3	7,8	125
22	3A 90S-6	GE3 90S-6	0,75	1	955	1,93	50	78,9	0,71	7,50	2	2,1	6	
23	3A 90L-6	GE3 90L-6	1,1	1,5	955	2,69	50	81,0	0,73	11,00	2	2,1	6	
24	3A 100L1-6	GE3 100L1-6	1,5	2	955	3,60	50	82,5	0,73	15,00	2	2,1	6,5	
25	3A 112M-6	GE3 112M-6	2,2	3	970	5,09	50	84,3	0,74	21,66	2	2,1	6,6	
26	3A 132S-6	GE3 132S-6	3	4	970	6,84	50	85,6	0,74	29,54	2	2,1	6,8	
27	3A 132M1-6	GE3 132M1-6	4	5,5	970	8,99	50	86,8	0,74	39,38	2	2,1	6,8	
28	3A 132M2-6	GE3 132M2-6	5,5	7,5	970	12,00	50	88,0	0,75	54,15	2	2,1	7	
29	3A 160M-6	GE3 160M-6	7,5	10	980	15,40	50	89,1	0,79	73,09	2	2,1	7	
30	3A 160L-6	GE3 160L-6	11	15	980	22,00	50	90,3	0,80	107,19	2	2,1	7,2	