

HYTEK

konstrukce, výroba a prodej hydraulických systémů, agregátů
hydraulic systems & units design, production and sale

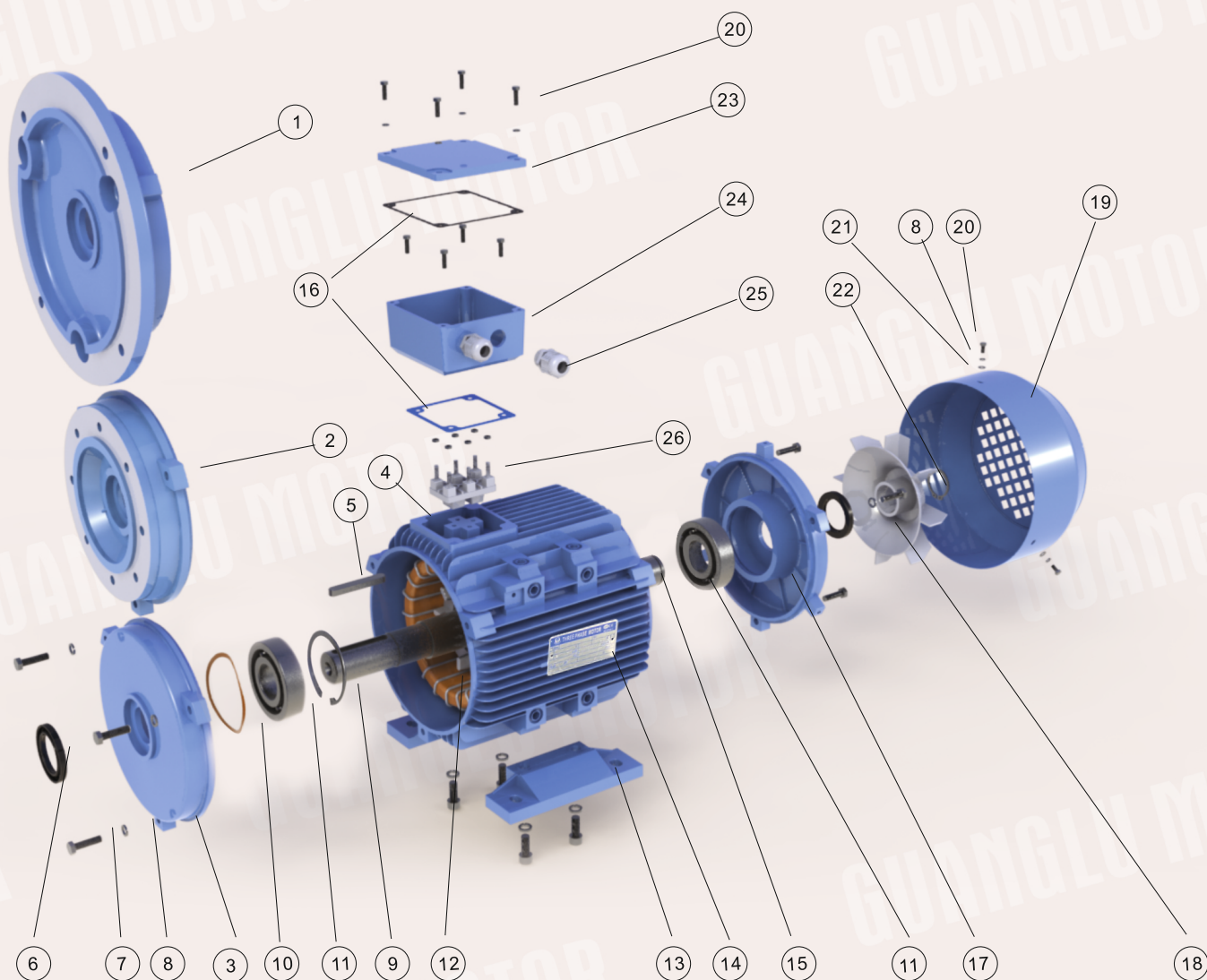
TROJFÁZOVÝ NÍZKONAPĚŤOVÝ ASYNCHRONNÍ MOTOR



3A90S-4-B5 (B35) - 1,1kW

HYTEK, spol. s r.o.
Lipůvka 351
CZ-679 22 LIPŮVKA
E-mail: hytek@hytek.cz

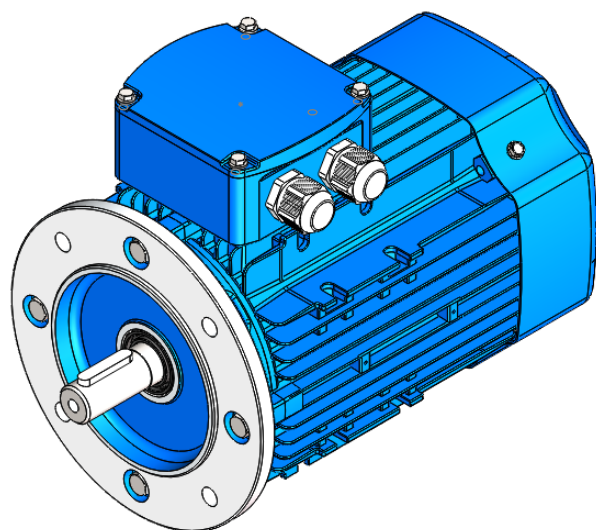
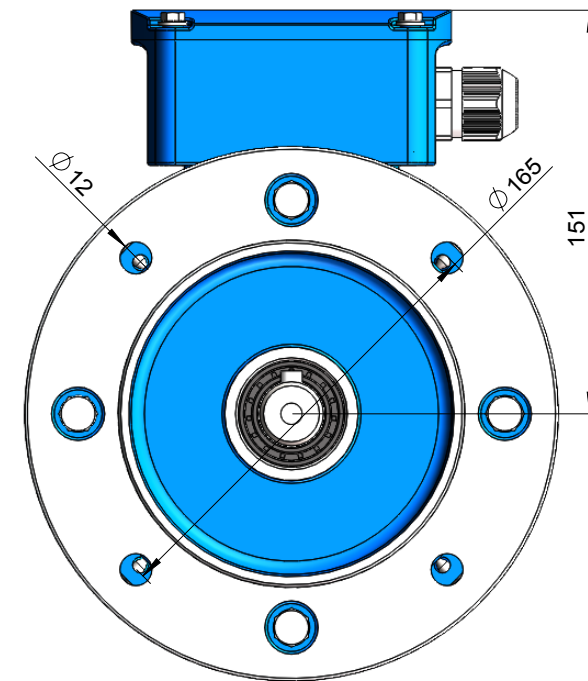
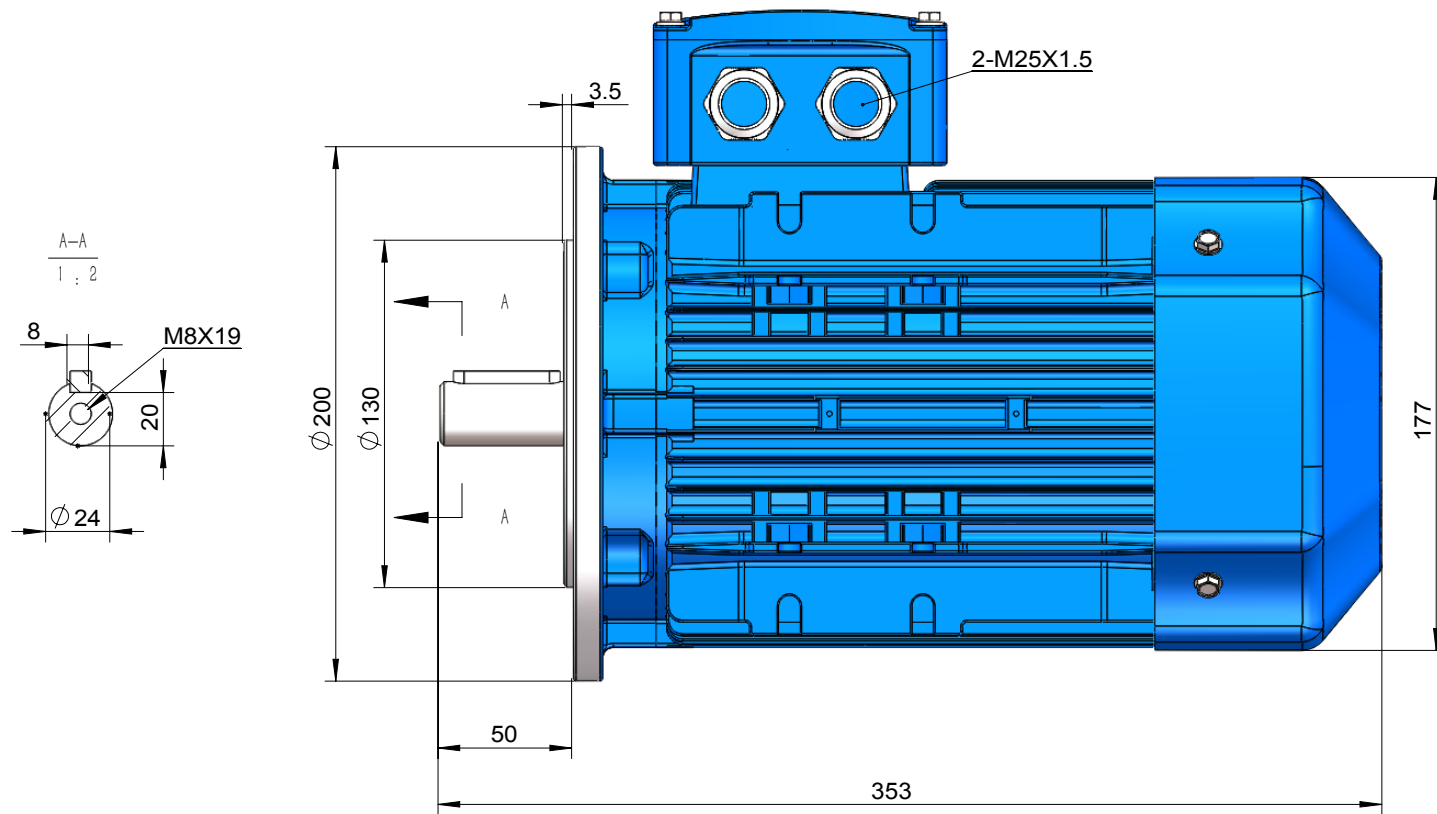
IČO: 46963308
DIČ: CZ46963308
Tel.: 516 770 550
www.hytek.cz



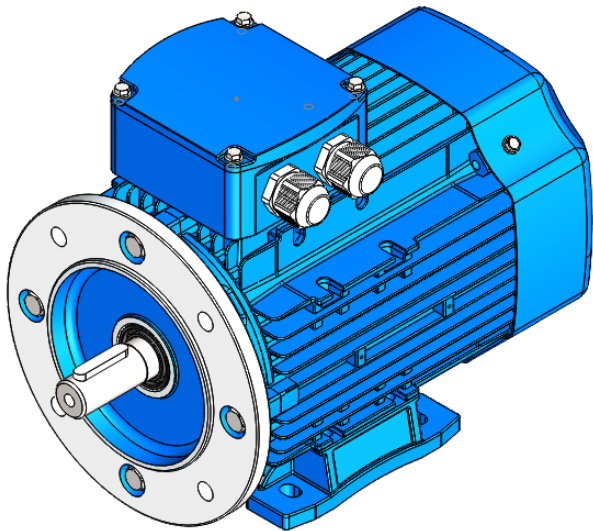
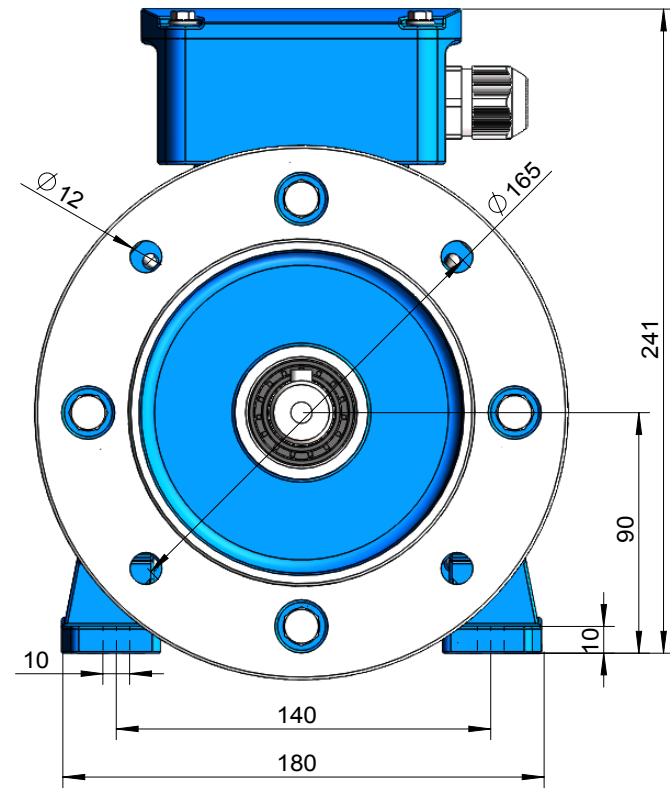
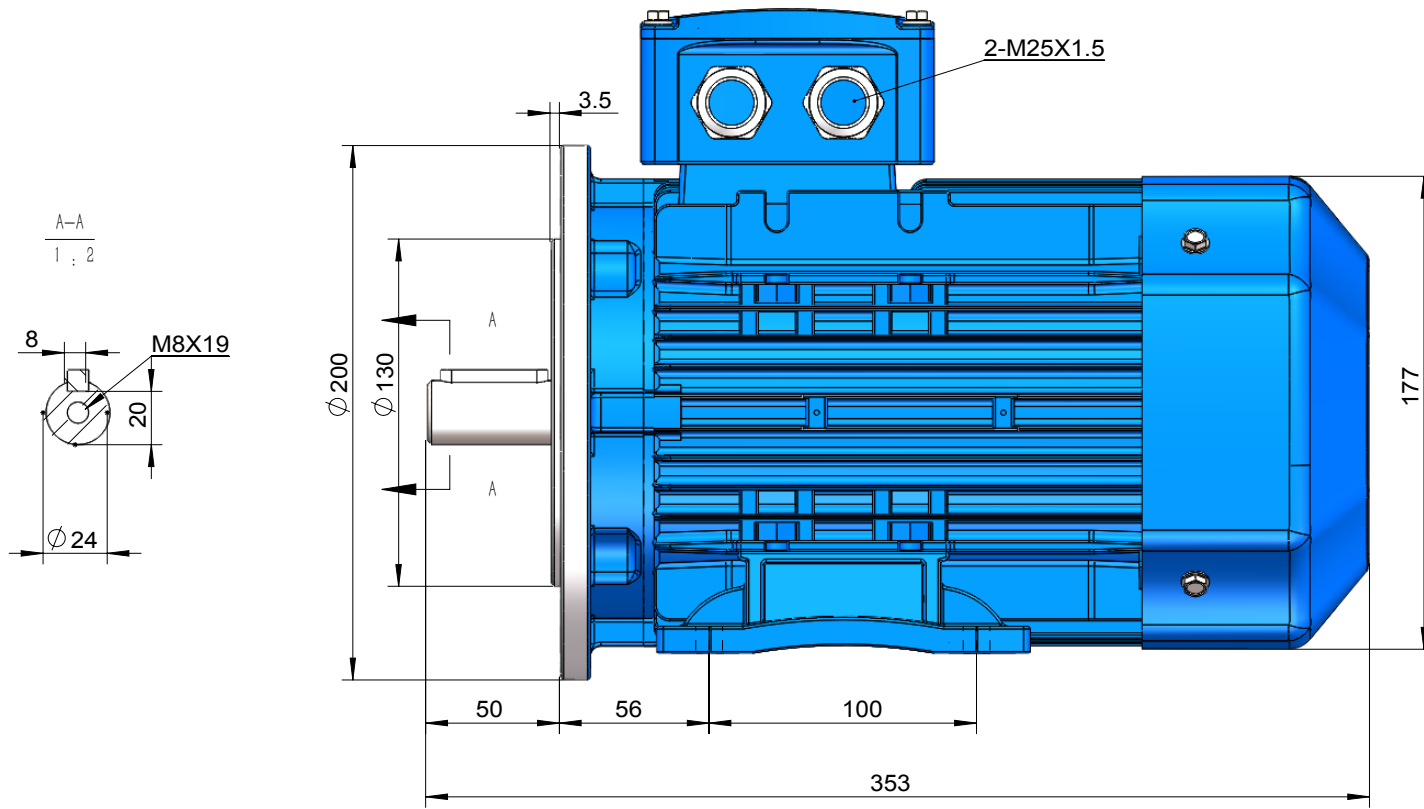
1. příruba B5
 2. příruba B14
 3. přední ložiskový štít
 4. kostra
 5. pero
 6. těsnění, V kroužek
 7. šroub
 8. podložka

9. segrovka
 10. vlncová podložka
 11. ložisko
 12. stator
 13. odnímatelná patka
 14. výkonostní štítek
 15. rotor
 16. těsnění
 17. zadní ložiskový štít

18. ventilátor
 19. kryt ventilátoru
 20. šroub
 21. podložka
 22. segrovka
 23. víko svorkovnicové skříně
 24. svorkovnicová skříň
 25. kabelové vývodky
 26. svorkovnice



IE3-90S-B5
Mounting diagram



3A90S-B35
Mounting diagram

Technická data hliníkových motorů IE3

No.	typ motoru	typ motoru	výkon		otáčky r/min	proud 400V	frekvence Hz	účinnost %	účinek cosφ	jmenovitý moment Nm	záběrný moment	max. moment	záběrný proud	hmotnost kg
			kW	HP										
1	3A 80M1-2	GE3 80M1-2	0,75	1	2890	1,64	50	80,7	0,82	2,48	2,3	2,3	7,0	9,5
2	3A 80M2-2	GE3 80M2-2	1,1	1,5	2890	2,31	50	82,7	0,83	3,63	2,2	2,3	7,3	10,5
3	3A 90S-2	GE3 90S-2	1,5	2	2890	3,06	50	84,2	0,84	4,96	2,2	2,3	7,6	16
4	3A 90L-2	GE3 90L-2	2,2	3	2890	4,35	50	85,9	0,85	7,27	2,2	2,3	7,6	20
5	3A 100L1-2	GE3 100L1-2	3	4	2895	5,71	50	87,1	0,87	9,90	2,2	2,3	7,8	26
6	3A 112M-2	GE3 112M-2	4	5,5	2910	7,45	50	88,1	0,88	13,13	2,2	2,3	8,3	33,5
7	3A 132S1-2	GE3 132S1-2	5,5	7,5	2940	10,10	50	89,2	0,88	17,87	2,0	2,3	8,3	45
8	3A 132S2-2	GE3 132S2-2	7,5	10	2940	13,70	50	90,1	0,88	24,36	2,0	2,3	7,9	51
9	3A 160M1-2	GE3 160M1-2	11	15	2950	19,60	50	91,2	0,89	35,61	2,0	2,3	8,1	103
10	3A 160M2-2	GE3 160M2-2	15	20	2950	26,50	50	91,9	0,89	48,56	2,0	2,3	8,1	112,5
11	3A 160L-2	GE3 160L-2	18,5	25	2950	32,50	50	92,4	0,89	59,89	2,0	2,3	8,2	130
12	3A 80M2-4	GE3 80M2-4	0,75	1	1430	1,75	50	82,5	0,75	5,01	2,3	2,3	6,6	12,5
13	3A 90S-4	GE3 90S-4	1,1	1,5	1440	2,48	50	84,1	0,76	7,30	2,3	2,3	6,8	15,5
14	3A 90L-4	GE3 90L-4	1,5	2	1440	3,30	50	85,3	0,77	9,95	2,3	2,3	7	19
15	3A 100L1-4	GE3 100L1-4	2,2	3	1455	4,52	50	86,7	0,81	14,44	2,3	2,3	7,6	27,5
16	3A 100L2-4	GE3 100L2-4	3	4	1455	6,02	50	87,7	0,82	19,69	2,3	2,3	7,6	32
17	3A 112M-4	GE3 112M-4	4	5,5	1460	7,95	50	88,6	0,82	26,16	2,2	2,3	7,8	39
18	3A 132S-4	GE3 132S-4	5,5	7,5	1470	10,70	50	89,6	0,83	35,73	2	2,3	7,9	55,5
19	3A 132M-4	GE3 132M-4	7,5	10	1470	14,30	50	90,4	0,84	48,72	2	2,3	7,5	65
20	3A 160M-4	GE3 160M-4	11	15	1470	20,40	50	91,4	0,85	71,46	2,2	2,3	7,7	107,5
21	3A 160L-4	GE3 160L-4	15	20	1470	27,30	50	92,1	0,86	97,45	2,2	2,3	7,8	125
22	3A 90S-6	GE3 90S-6	0,75	1	955	1,93	50	78,9	0,71	7,50	2	2,1	6	
23	3A 90L-6	GE3 90L-6	1,1	1,5	955	2,69	50	81,0	0,73	11,00	2	2,1	6	
24	3A 100L1-6	GE3 100L1-6	1,5	2	955	3,60	50	82,5	0,73	15,00	2	2,1	6,5	
25	3A 112M-6	GE3 112M-6	2,2	3	970	5,09	50	84,3	0,74	21,66	2	2,1	6,6	
26	3A 132S-6	GE3 132S-6	3	4	970	6,84	50	85,6	0,74	29,54	2	2,1	6,8	
27	3A 132M1-6	GE3 132M1-6	4	5,5	970	8,99	50	86,8	0,74	39,38	2	2,1	6,8	
28	3A 132M2-6	GE3 132M2-6	5,5	7,5	970	12,00	50	88,0	0,75	54,15	2	2,1	7	
29	3A 160M-6	GE3 160M-6	7,5	10	980	15,40	50	89,1	0,79	73,09	2	2,1	7	
30	3A 160L-6	GE3 160L-6	11	15	980	22,00	50	90,3	0,80	107,19	2	2,1	7,2	